

GEZE



OTOČNÉ DVEŘE

Dveřní zavírače s ramínkem

Obsah

Přehled	04
PRO JEDNOKŘÍDLÉ DVEŘE	
TS 1000 C	08
TS 1500	12
TS 2000 NV	16
TS 4000 EN 1-6	21
TS 4000 EN 5-7	27
TS 4000 E	32
TS 4000 R	37
TS 4000 Tandem	41
PRO JEDNOKŘÍDLÉ DVEŘE S FUNKCÍ VOLNÉHO CHODU	
TS 4000 EFS	48
TS 4000 RFS	53
PRO DVOUKŘÍDLÉ DVEŘE	
TS 4000 IS	60
TS 4000 E-IS	66
TS 4000 R-IS	72
PŘÍSLUŠENSTVÍ	
Kouřová spínací centrála RSZ 7	80
DALŠÍ INFORMACE	
Technika	84
Funkce výrobků a informace o výrobcích	85
Všeobecné informace o dveřních zavíračích	86
Krytky pro dveřní zavírače GEZE	87

PŘEHLED

Pro jednokřídlé dveře

	TS 1000 C	TS 1500	TS 2000 NV	TS 4000 vel. 1-6	TS 4000 vel. 5-7	TS 4000 E	TS 4000 R	TS 4000 EFS	TS 4000 RFS	TS 4000 Tandem
Vhodné pro protipožární a kouřotěsné dveře ⁸			●	●	●	●	●	●	●	●
Bezbariérové podle DIN 18040 do šířky křídla (max.) v mm	EN3 950	EN4 1100	EN4 1100	EN4 1100		FSA	FSA	FSA FL	FSA FL	
Zavírací síla podle EN 1154	2/3	3/4	2-4	1-6	5-7	1-6	1-6	1-6	1-6	> 7
Šířka dveřního křídla (max.) v mm	950	1100	1100	1400	1600	1400	1400	1400	1400	>1600

MOŽNOSTI POUŽITÍ

Montáž na křídlo, strana závěsu	●	●	●	●	●	●		●		●
Úhel otvírání (max.), strana závěsů ⁷	180°	180°	180°	180°	180°	180°	180°	180°	180°	180°
Montáž na křídlo, protilehlá strana závěsů	● ⁶	● ⁶	● ⁶	● ⁶	● ⁶					● ⁶
Montáž na zárubeň, protilehlá strana závěsů	●	●	●	●	●	●	●	●	●	●

FUNKCE

Zavírací síla, nastavitelná	●	●	●	●	●	●	●	●	●	●
Tlumení otevření, nastavitelné			● ²	●	●					●
Hydraulický koncový doraz, nastavitelný	●	●	●	●	●	●	●	●	●	●
Zpoždění zavírání, nastavitelné				● ¹						
Rychlost zavírání, nastavitelná	●	●	●	●	●	●	●	●	●	●
Funkce mechanického zajištění ³	●	●	●	●	● ⁴					
Elektrický stavěč						●	●			
Elektrický stavěč pro funkci volného chodu								●	●	
Kouřová spínací centrála, integrovaná							●		●	
Integrovaná regulace postupného zavírání										

● = ano

1 Model TS 4000 S se zpožděním zavírání | 2 Model TS 2000 NV BC (nastavitelný) | 3 Ne u dveří F a RD | 4 Mechanické zajištění účinné jen do EN6 |

5 Systémové řešení obsahuje TS 4000 IS/ E-IS/ R-IS na aktivním křídle v kombinaci s TS 4000 /E / R-IS druhým zařízením na pasivním křídle a spouštěcí

mechanikou v zárubni | 6 Montáž paralelního ramena | 7 Úhel otvírání (max.) na protilehlé straně závěsů, viz kapitola: Další informace | 8 Platné pro Německo

Předpisy pro jiné země se mohou odlišovat, a proto je nutné zohlednit místní ustanovení. Za tím účelem se obraťte na místní pobočku/zastoupení firmy GEZE.

FSA = stavěcí zařízení | FSA FL = stavěcí zařízení s volným chodem

Pro dvoukřídlové dveře

	TS 4000 IS ⁵	TS 4000 E-IS ⁵	TS 4000 R-IS ⁵
Vhodné pro protipožární a kouřotěsné dveře ⁸	●	●	●
Bezbariérové podle DIN 18040 do šířky křídla (max.) v mm	EN4 1100	FSA	FSA
Zavírací síla podle EN 1154	1-6	1-6	1-6
Šířka dveřního křídla (max.) v mm	1400	1400	1400
MOŽNOSTI POUŽITÍ			
Montáž na křídlo, strana závěsu	●	●	
Úhel otvírání (max.), strana závěsů ⁷	180°	180°	-7
Montáž na křídlo, protilehlá strana závěsů			
Montáž na zárubeň, protilehlá strana závěsů	●	●	●
FUNKCE			
Zavírací síla, nastavitelná	●	●	●
Tlumení otevření, nastavitelné			
Hydraulický koncový doraz, nastavitelný	●	●	●
Zpoždění zavírání, nastavitelné			
Rychlost zavírání, nastavitelná	●	●	●
Funkce mechanického zajištění ³	●		
Elektrický stavěč		●	●
Elektrický stavěč pro funkci volného chodu			
Kouřová spínací centrála, integrovaná			●
Integrovaná regulace postupného zavírání	●	●	●



OTOČNÉ DVEŘE

Pro jednokřídlé dveře

Dveřní zavírače s horní montáží s ramínkem firmy GEZE se vyznačují především dvěma vlastnostmi: jsou pohodlné při manipulaci a bezpečné při používání. Naše dveřní zavírače totiž nejen usnadňují otvírání dveří, ale zaručují i spolehlivé zavírání v případě požáru. Použijte náš rozsáhlý sortiment dveřních zavíračů pro jednokřídlé dveře a adekvátně si dovybavte své dveře – vyhovíte tak mnohem přísnějším právním předpisům.



TS 1000 C



Dveřní zavírač s horní montáží s ramínkem pro jednokřídlé dveře se šířkou křídla do 950 mm s nastavitelnou rychlostí zavírání

OBLASTI POUŽITÍ

- Dveře s dorazem s pravými a levými křídly v interiéru
- Dveře s dorazem s šířkou křídla do 950 mm
- Montáž na křídlo na straně závěsů a montáž na zárubeň na protilehlé straně závěsů
- Montáž na křídlo na protilehlé straně závěsu možná s montáží paralelního ramene

CHARAKTERISTIKA VÝROBKU

- Proměnlivá zavírací síla EN2 nebo EN3 otočením držáku ramínka
- Použitelné pro dveře s otevíráním vpravo a vlevo bez přestavení
- Hydraulický koncový doraz, který dveře krátce před zavřenou polohou zrychlí
- Rychlost zavírání lze individuálně nastavit

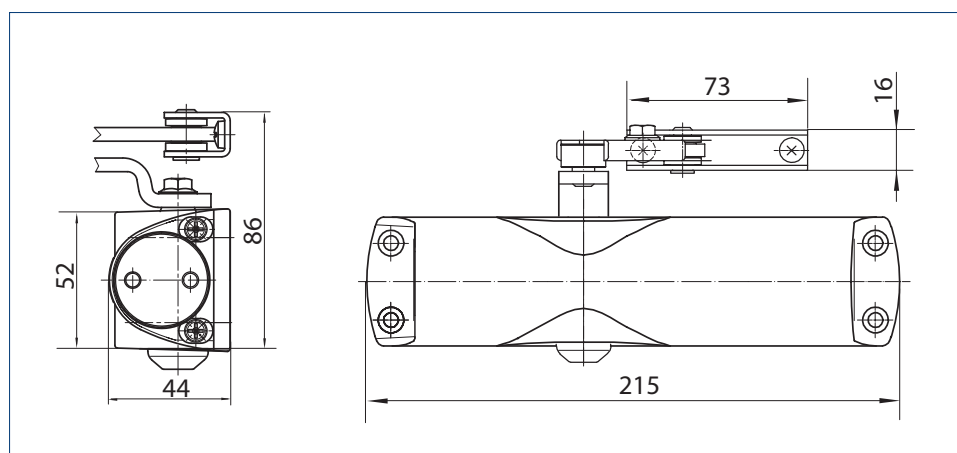
SPECIÁLNÍ PŘÍKONENÍ

→ GEZE TS 1000 C s nastaviteľným úhlem trvalého otevření v rozsahu 70° až 150°

TECHNICKÉ ÚDAJE – DVEŘNÍ ZAVÍRAČE

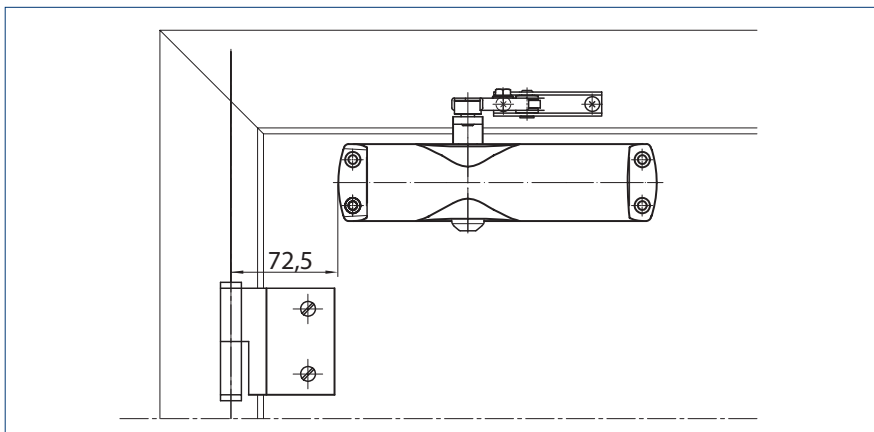
Dveřní zavírač TS 1000 C	
CHARAKTERISTIKA VÝROBKU	
Zavírací síla podle EN 1154	2 / 3
Doporučuje se šířka křídla do	950 mm
Stejně vyhotovení DIN-L a DIN-R	●
Výrobek přezkoušen podle	Dveřní zavírač testován podle EN 1154
Délka	215 mm
Konstrukční hloubka	44 mm
Výška	52 mm
FUNKCE	
Zavírací sílu lze nastavit	pomocí montáže
Rychlost zavírání, nastavitelná	●
Koncový doraz, nastavitelný	pomocí ventilu
Tlumení otevírání, integrované	-
Poloha nastavení zavírací síly	Montážní poloha

● = ano

VÝKRES ROZMĚRŮ PRODUKTU

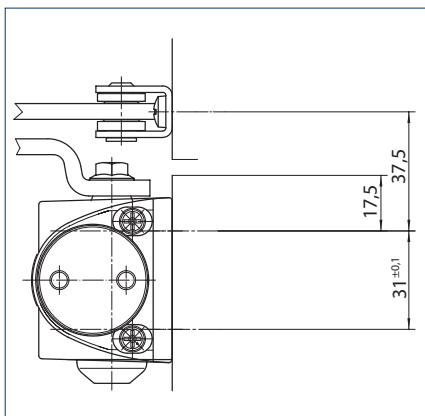
MONTÁŽ NA KŘÍDLO/STRANA ZÁVĚSŮ

POHLED

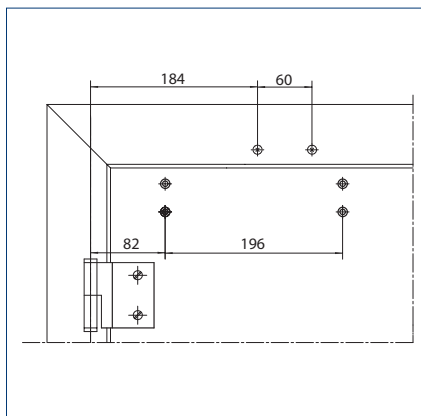


Příklad pro montáž GEZE TS 1000 C

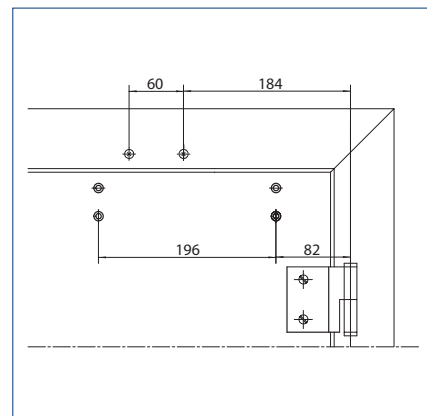
PŘÍMÁ MONTÁŽ



Řez = přímá montáž

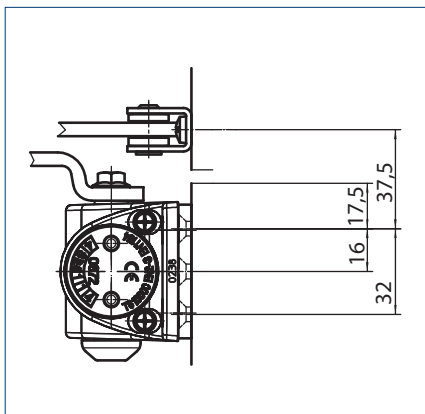


Upevňovací rozměry levých dveří

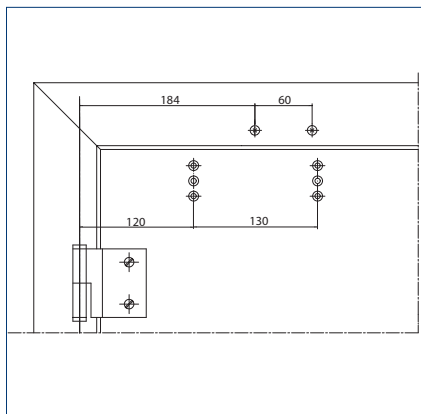


Upevňovací rozměry pravých dveří

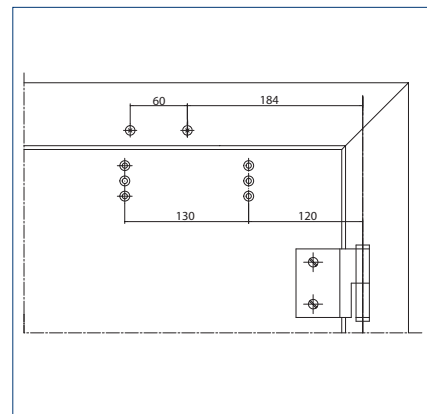
MONTÁŽ S MONTÁŽNÍ DESKOU



Řez = montáž s montážní deskou



Upevňovací rozměry levých dveří



Upevňovací rozměry pravých dveří

OBJEDNACÍ INFORMACE

Označení	Provedení	Id. č.
GEZE TS 1000 C kompletní balení ² Velikost EN 2/3, s nastavitelným úhlem trvalého otevření	stříbrná barva	101771
	bílá RAL 9016	101773
	černá RAL 9005	119574
	mosazná barva	101777
	podle RAL ¹	101776
GEZE TS 1000 C kompletní balení Velikost EN 2/3, s ramínkem	stříbrná barva	101765
	bílá RAL 9016	101767
	černá RAL 9005	119573
	mosazná barva	101770
	podle RAL ¹	101769

MONTÁŽNÍ MATERIÁL

Montážní deska pro dveřní zavírač pro TS 1000 C	stříbrná barva	072019
	bílá RAL 9016	072021
	černá RAL 9005	072022

¹ Příplatek za speciální RAL barvy viz Všeobecná upozornění | ² V Německu není schváleno pro protipožární a kouřotěsné dveře

TS 1500



Dveřní zavírač s horní montáží s ramínkem pro jednokřídlé dveře se šířkou křídla do 1100 mm s nastavitelnou rychlostí zavírání

OBLASTI POUŽITÍ

- Dveře s dorazem s pravými a levými křídly v interiéru
- Dveře s dorazem s šířkou křídla do 1100 mm
- Montáž na křídlo na straně závěsů a montáž na zárubeň na protilehlé straně závěsů
- Montáž na křídlo na protilehlé straně závěsů možná s montáží paralelního ramene

CHARAKTERISTIKA VÝROBKU

- Proměnlivá zavírací síla EN3 nebo EN4 otočením držáku ramínka
- Použitelné pro dveře s otevíráním vpravo a vlevo bez přestavení
- Hydraulický koncový doraz, který dveře krátce před zavřenou polohou zrychlí
- Rychlost zavírání lze individuálně nastavit

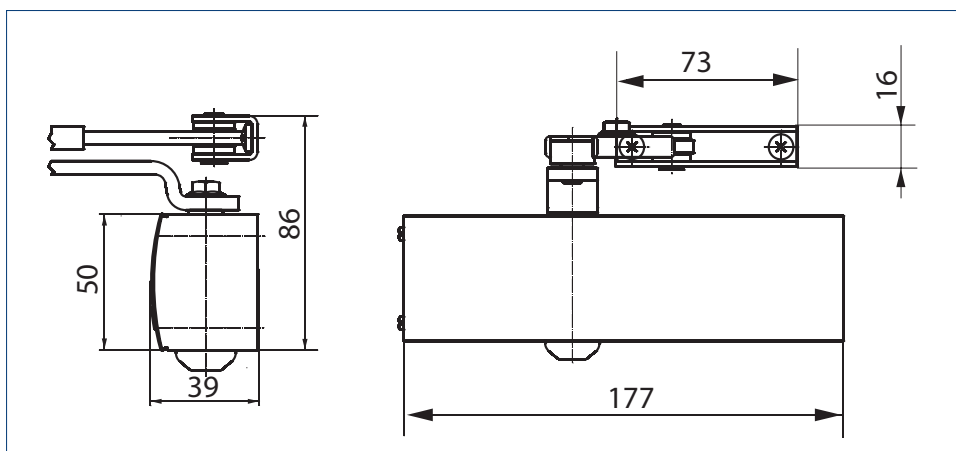
SPECIÁLNÍ PŘÍKONENÍ

→ GEZE TS 1500 s nastavitelným úhlem trvalého otevření v rozsahu 70° až 150°

TECHNICKÉ ÚDAJE – DVEŘNÍ ZAVÍRAČE

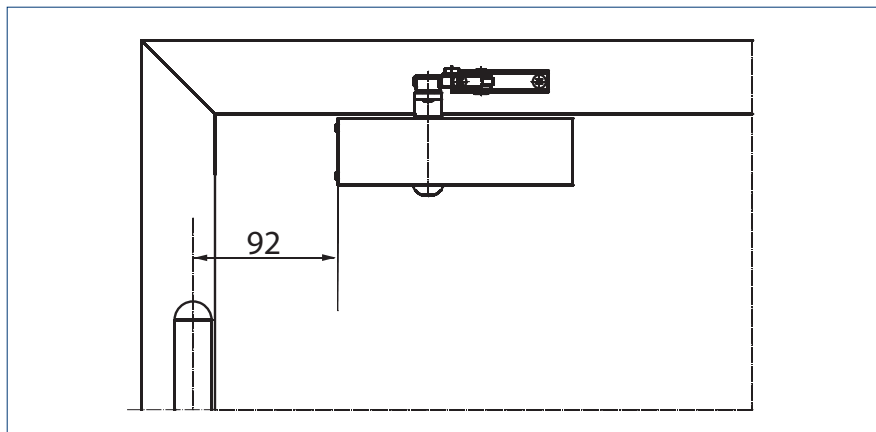
Dveřní zavírač TS 1500	
CHARAKTERISTIKA VÝROBKU	
Zavírací síla podle EN 1154	3 / 4
Doporučuje se šířka křídla do	1100 mm
Stejně vyhotovení DIN-L a DIN-R	●
Výrobek přezkoušen podle	Dveřní zavírač testován podle EN 1154
Délka	177 mm
Konstrukční hloubka	39 mm
Výška	50 mm
FUNKCE	
Zavírací sílu lze nastavit	pomocí montáže
Rychlost zavírání, nastavitelná	●
Koncový doraz, nastavitelný	pomocí ventilu
Tlumení otevírání, integrované	-
Poloha nastavení zavírací síly	Montážní poloha

● = ano

VÝKRES ROZMĚRŮ PRODUKTU

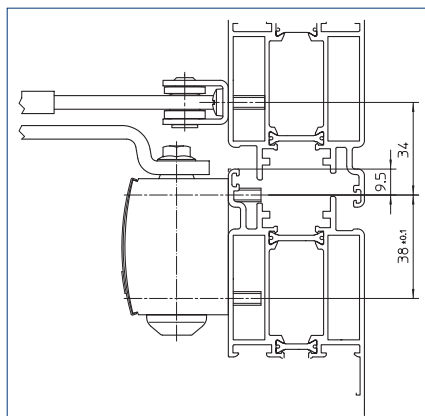
MONTÁŽ NA KŘÍDLO/STRANA ZÁVĚSŮ TS 1500

POHLED

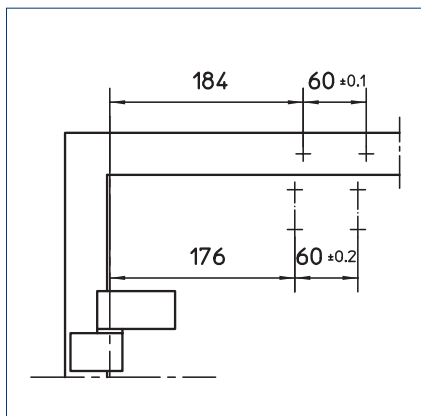


Příklad pro montáž GEZE TS 1500

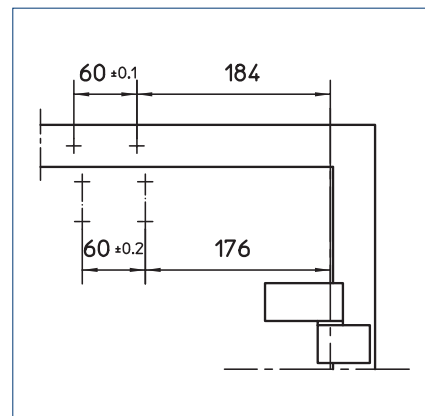
PŘÍMÁ MONTÁŽ



Řez = přímá montáž

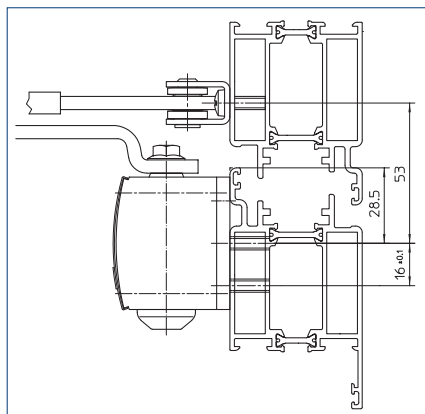


Upevňovací rozměry levých dveří

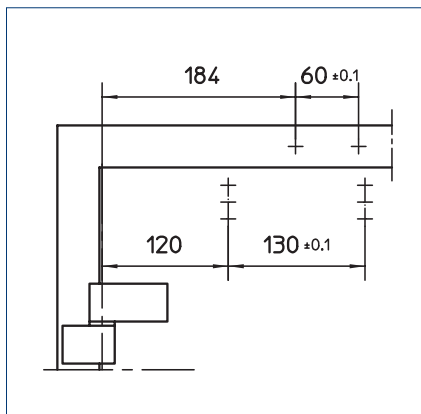


Upevňovací rozměry pravých dveří

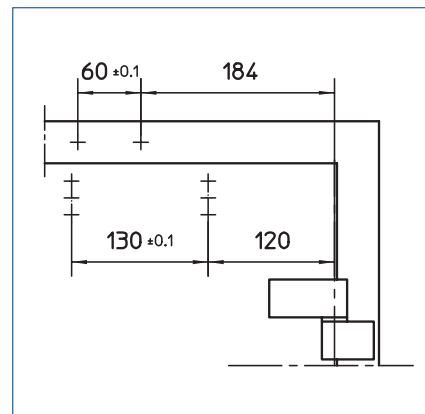
MONTÁŽ S MONTÁŽNÍ DESKOU



Řez = montáž s montážní deskou



Upevňovací rozměry levých dveří



Upevňovací rozměry pravých dveří

OBJEDNACÍ INFORMACE

Označení	Provedení	Id. č.
Dveřní zavírač GEZE TS 1500 Velikost EN 3/4 (bez ramínka)	stříbrná barva	101792
	bílá RAL 9016	101794
	černá RAL 9005	119575
	podle RAL ¹	101875
Ramínko TS 1500/1000 C ² s funkcí mechanického zajištění	stříbrná barva	101815
	bílá RAL 9016	101817
	černá RAL 9005	119538
	podle RAL ¹	101818
Ramínko TS 1500/1000 C standard	stříbrná barva	101878
	bílá RAL 9016	101881
	černá RAL 9005	119576
	podle RAL ¹	101882
MONTÁŽNÍ MATERIÁL		
Montážní deska pro dveřní zavírač pro TS 1500	stříbrná barva	029682
	bílá RAL 9016	029685
	podle RAL ¹	029686
PŘÍSLUŠENSTVÍ		
Krytka pro dveřní zavírač pro TS 1500, lze použít pouze při montáži na křídlo	stříbrná barva	080147
	bílá RAL 9016	080149
	podle RAL ¹	080150

¹ Příplatek za speciální RAL barvy viz Všeobecná upozornění | ² V Německu není schváleno pro protipožární a kouřotěsné dveře

TS 2000 NV



Dveřní zavírač s horní montáží s ramínkem pro jednokřídlé dveře se šířkou křídla do 1100 mm s plynule nastavitelnou zavírací silou

OBLASTI POUŽITÍ

- Protipožární a kouřotěsné dveře
- Dveře s dorazem s pravými a levými křídly
- Dveře s dorazem s šířkou křídla do 1100 mm
- Montáž na křídlo na straně závěsů a montáž na zárubeň na protilehlé straně závěsů
- Montáž na křídlo na protilehlé straně závěsů možná s montáží paralelního ramene

CHARAKTERISTIKA VÝROBKU

- Plynule nastavitelná zavírací síla EN2-4
- Použitelné pro dveře s otevíráním vpravo a vlevo bez přestavení
- Hydraulický koncový doraz, který dveře krátce před zavřenou polohou zrychlí
- Rychlost zavírání lze individuálně nastavit

SPECIÁLNÍ PROVEDENÍ

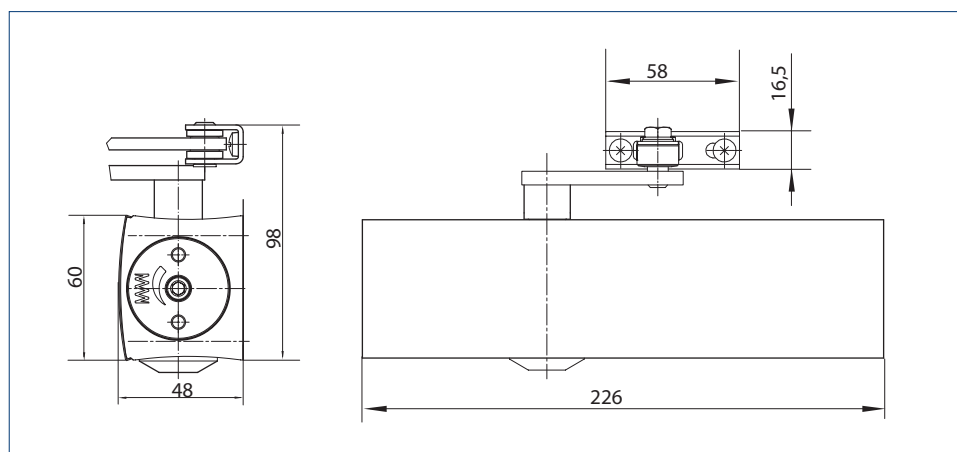
- GEZE TS 2000 NV BC s hydraulickým tlumením otevírání nastavitelným zepředu
- GEZE TS 2000 NV / NV BC s nastavitelným úhlem trvalého otevření v rozsahu 70° až 150°

TECHNICKÉ ÚDAJE – DVEŘNÍ ZAVÍRAČE

	Dveřní zavírač TS 2000 NV	Dveřní zavírač TS 2000 NV BC
CHARAKTERISTIKA VÝROBKU		
Zavírací síla podle EN 1154	2 – 4	
Doporučuje se šířka křídla do	1100 mm	
Stejně vyhotovení DIN-L a DIN-R	●	●
Výrobek přezkoušen podle	Dveřní zavírač testován podle EN 1154	
Vhodnost – požární dveře	●	●
Montážní deska s vrtacím schématem podle EN 1154	●	●
Délka	226 mm	
Konstrukční hloubka	48 mm	
Výška	60 mm	
FUNKCE		
Zavírací sílu lze nastavit	plynule	
Rychlost zavírání, nastavitelná	●	●
Koncový doraz, nastavitelný	pomocí ventilu	
Tlumení otevírání, integrované	-	Ano, hydraulicky nastavitelné
Poloha nastavení zavírací síly	Boční	
Tepelně stabilizované ventily	●	●

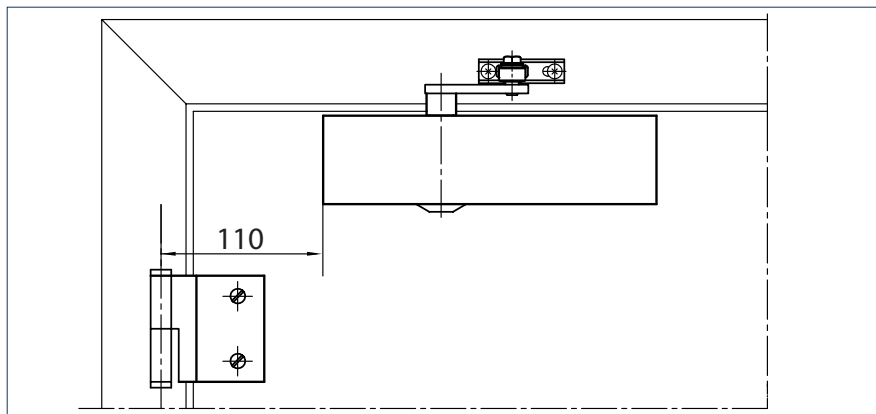
● = ano

VÝKRES ROZMĚRŮ PRODUKTU



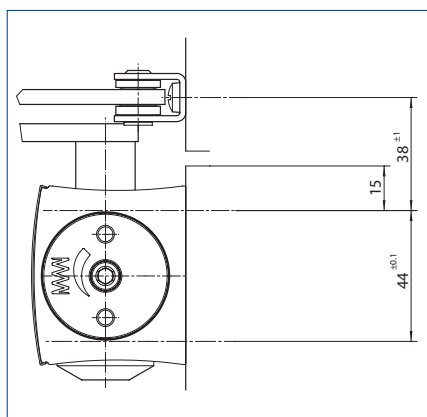
MONTÁŽ NA KŘÍDLO/STRANA ZÁVĚSŮ TS 2000 NV/NV BC

POHLED

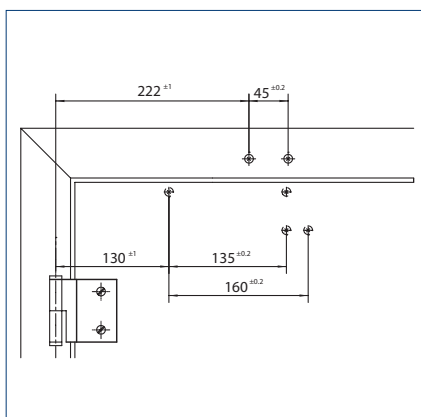


Příklad pro montáž GEZE TS 2000 NV/NV BC

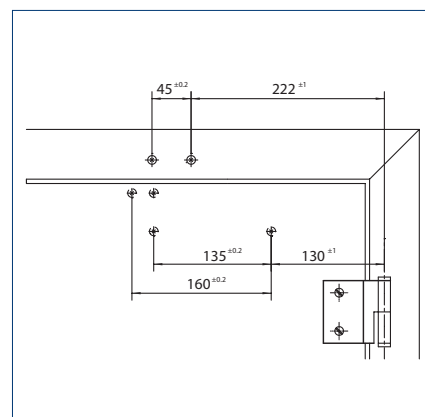
PŘÍMÁ MONTÁŽ



Řez = přímá montáž

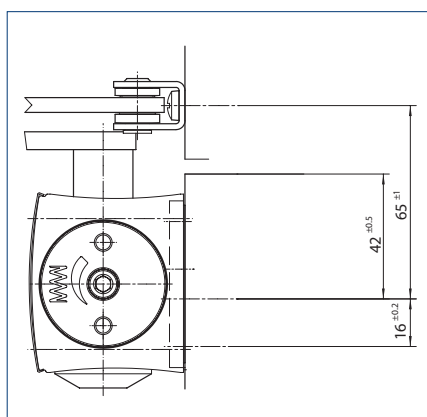


Upevňovací rozměry levých dveří

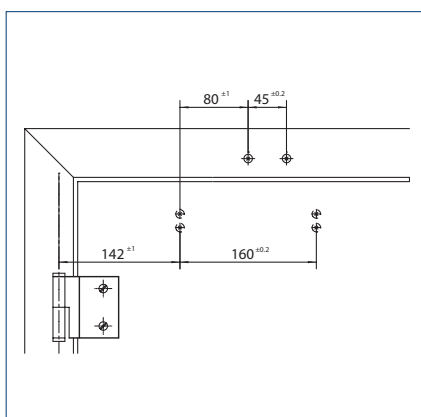


Upevňovací rozměry pravých dveří

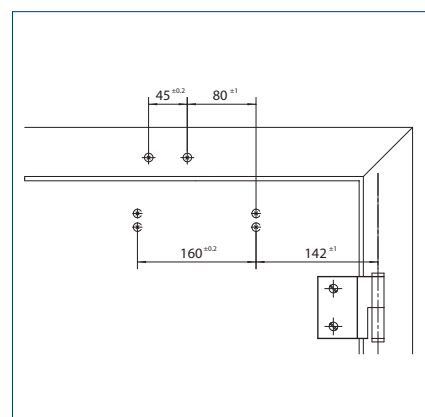
MONTÁŽ S MONTÁŽNÍ DESKOU



Řez = montáž s montážní deskou



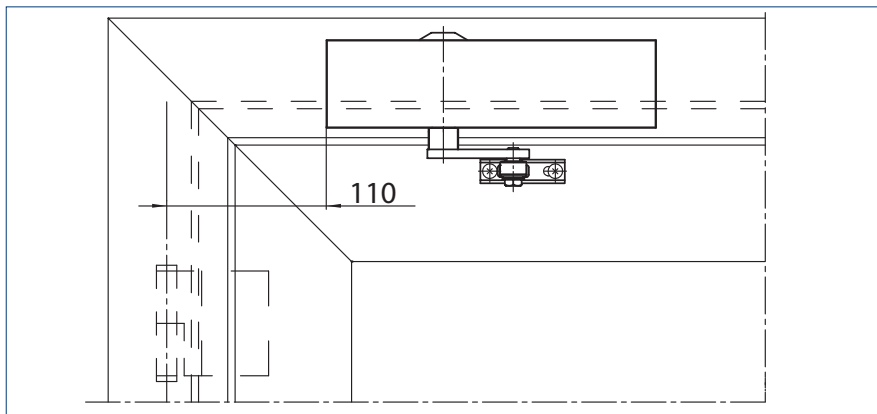
Upevňovací rozměry levých dveří



Upevňovací rozměry pravých dveří

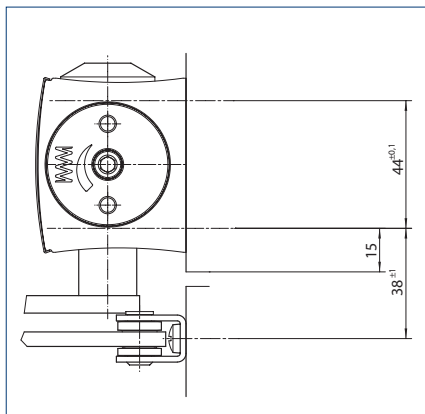
MONTÁŽ NA ZÁRUBEŇ/PROTILEHLÁ STRANA ZÁVĚSŮ TS 2000 NV/NV BC

POHLED

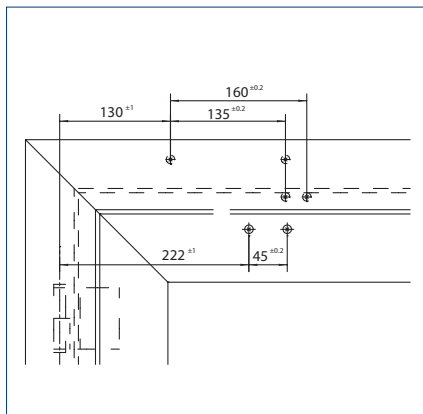


Příklad pro montáž GEZE TS 2000 NV/NV BC

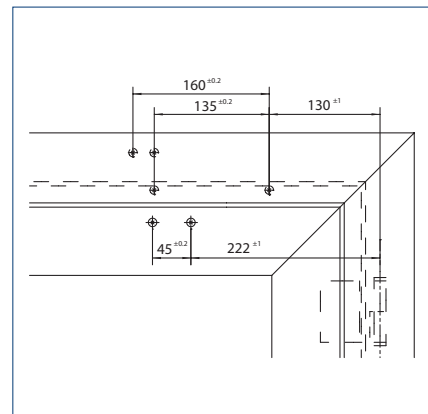
PŘÍMÁ MONTÁŽ



Řez = přímá montáž

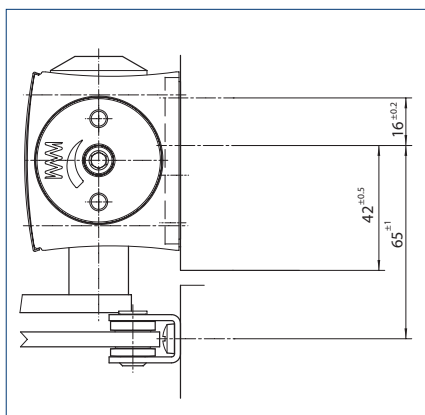


Upevňovací rozměry pravých dveří

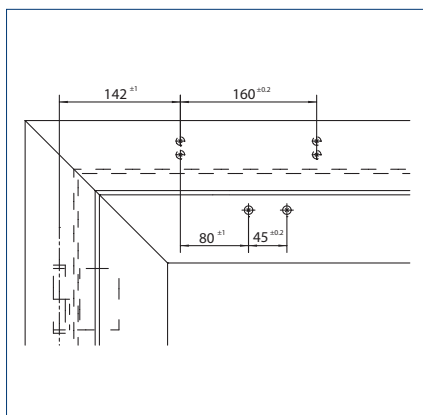


Upevňovací rozměry levých dveří

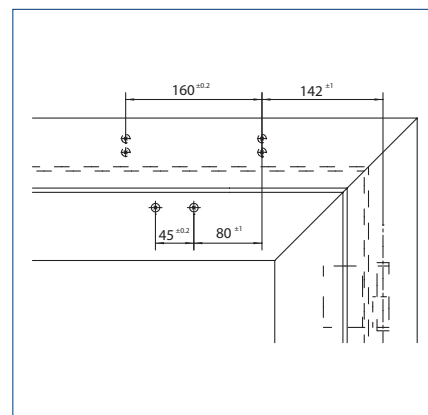
MONTÁŽ S MONTÁŽNÍ DESKOU



Řez = montáž s montážní deskou



Upevňovací rozměry pravých dveří



Upevňovací rozměry levých dveří

OBJEDNACÍ INFORMACE

Označení	Provedení	Id. č.
Dveřní zavírač GEZE TS 2000 NV Velikost EN 2-4 (bez ramínka)	stříbrná barva	128885
	bílá RAL 9016	128887
	černá RAL 9005	205324
	podle RAL ²	128888
Dveřní zavírač GEZE TS 2000 NV BC Velikost EN 2-4 s tlumením otevírání (bez ramínka)	stříbrná barva	124944
	bílá RAL 9016	124946
	černá RAL 9005	205332
	podle RAL ²	124947
Ramínko TS 4000/2000 ³ s funkcí mechanického zajištění	stříbrná barva	102454
	bílá RAL 9016	102456
	černá RAL 9005	152365
	podle RAL ²	102457
Ramínko TS 4000/2000 ³ se zapínatelnou a vypínatelnou funkcí mechanického zajištění	stříbrná barva	102445
	bílá RAL 9016	102447
	černá RAL 9005	109545
	podle RAL ²	102448
Ramínko TS 4000/2000 prodloužené, pro montáž na zárubeň při hloubce ostění v rozsahu 70-170 mm	stříbrná barva	102431
	bílá RAL 9016	102433
	podle RAL ²	102434
Ramínko TS 4000/2000 standard	stříbrná barva	102421
	bílá RAL 9016	102423
	černá RAL 9005	109544
	podobné ušlechtilé oceli ¹	102426
	podle RAL ²	102425

MONTÁŽNÍ MATERIÁL

Prodloužení osy pro TS 4000/TS 2000 Horní ozubení	10 mm	pozinkované	103548
	15 mm	pozinkované	103549
	20 mm	pozinkované	103550
Vrtací šablona pro dveřní zavírače pro TS 5000/4000/3000/2000			053134
Deska k upnutí skla pro dveřní zavírače pro TS 3000/TS 2000NV	stříbrná barva		014835
	bílá RAL 9016		014843
	podle RAL ²		014845
Montážní deska s protikusem na skleněné dveře pro TS 3000/TS 2000 NV	stříbrná barva		090259
Montážní deska ramínka pro TS 4000/2000, při úzkých zárubních	stříbrná barva		057109
	podle RAL ²		082506
Montážní deska ramínka pro TS 4000/2000, při montáži paralelního ramena	stříbrná barva		053318
	podle RAL ²		027460
Upevňovací deska pro dveře s plochým obloukem pro TS 2000 NV, výška oblouku max. 130 mm	stříbrná barva		127434
	podle RAL ²		127435
Montážní deska pro dveřní zavírač pro TS 2000 NV & NV BC s vrtacím schématem podle DIN EN 1154 příloha 1			126234
Montážní úhelník na zárubeň pro montáž na zárubeň BG pro TS 2000 NV	stříbrná barva		127432

PŘÍSLUŠENSTVÍ

Krytka pro dveřní zavírač pro TS 3000/ TS 2000, lze použít jen při montáži na křídlo	stříbrná barva	013487
	bílá RAL 9016	014855
	mosazné	072770
	ušlechtilá ocel	072769
	podle RAL ²	014856

TS 4000 EN 1-6



Dveřní zavírač s horní montáží s ramínkem pro jednokřídlé dveře s šířkou křídla do 1400 mm

OBLASTI POUŽITÍ

- Protipožární a kouřotěsné dveře
- Dveře s dorazem s pravými a levými křídly
- Dveře s dorazem s šířkou křídla do 1400 mm
- Montáž na křídlo na straně závěsů a montáž na zárubeň na protilehlé straně závěsů
- Montáž na křídlo na protilehlé straně závěsů možná s montáží paralelního ramene

CHARAKTERISTIKA VÝROBKU

- Plynule nastavitelná zavírací síla EN1-6
- Použitelné pro dveře s otevíráním vpravo a vlevo bez přestavení
- Mechanický koncový doraz, který dveře krátce před zavřenou polohou zrychlí
- Rychlost zavírání lze individuálně nastavit
- Integrované tlumení otevírání, přibrzdí silně rozražené dveře
- Optický indikátor zavírací síly pro snadnou kontrolu nastavení
- Všechny funkce nastavitelné zepředu (kromě koncového dorazu)

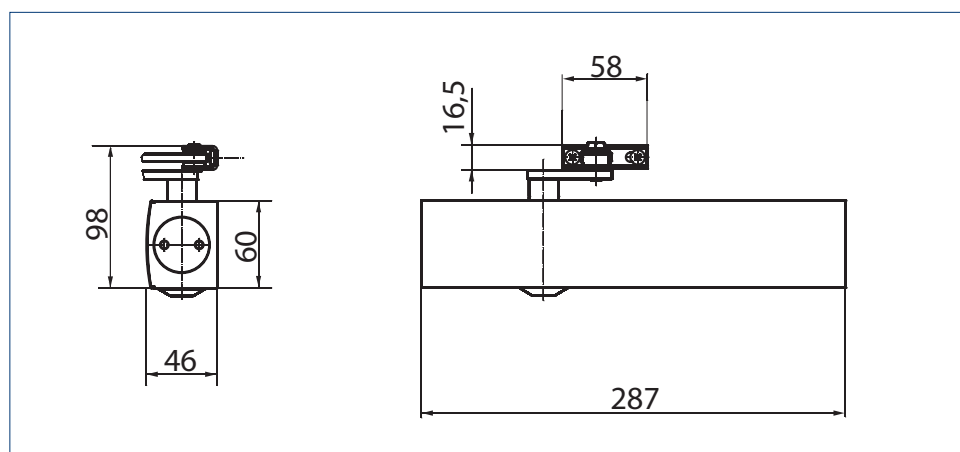
SPECIÁLNÍ PŘEVEDENÍ

- GEZE TS 4000 s nastavitelným úhlem trvalého otevření, Úhel zajištění do 150° (použití na protipožárních a kouřotěsných dveřích není povoleno)
- GEZE TS 4000 S se zpožděním zavírání do 30 sek. nastavitelným zepředu (zpoždění zavírání při montáži na zárubeň na protilehlé straně závěsů není účinné)

TECHNICKÉ ÚDAJE – DVEŘNÍ ZAVÍRAČE

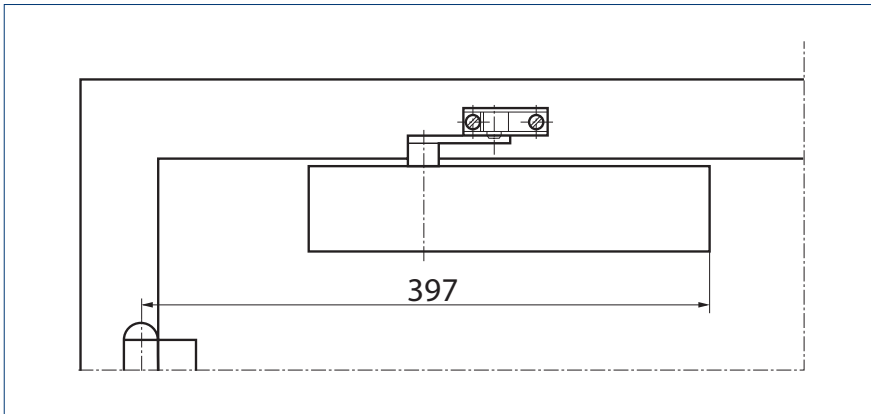
	Dveřní zavírač TS 4000	Dveřní zavírač TS 4000 S
CHARAKTERISTIKA VÝROBKU		
Zavírací síla podle EN 1154	1 – 6	2 – 6
Doporučuje se šířka křídla do	1400 mm	
Stejně vyhotovení DIN-L a DIN-R	●	●
Výrobek přezkoušen podle	Dveřní zavírač testován podle EN 1154	
Vhodnost – požární dveře	●	●
Montážní deska s vrtacím schématem podle EN 1154	●	●
Délka	287 mm	
Konstrukční hloubka	46 mm	
Výška	60 mm	
FUNKCE		
Zavírací sílu lze nastavit	plynule	
Rychlost zavírání, nastavitelná	●	●
Koncový doraz, nastavitelný	pomocí ramínka	pomocí ventilu
Tlumení otevírání, integrované	hydraulicky nastavitelné	
Integrované zpoždění zavírání	○	●
Poloha nastavení zavírací síly	Vpředu	
Optická indikace zavírací síly	●	●
Pojistný ventil proti svévolnému poškození	●	●
Tepelně stabilizované ventily	●	●

● = ano | ○ = ne

VÝKRES ROZMĚRŮ PRODUKTU


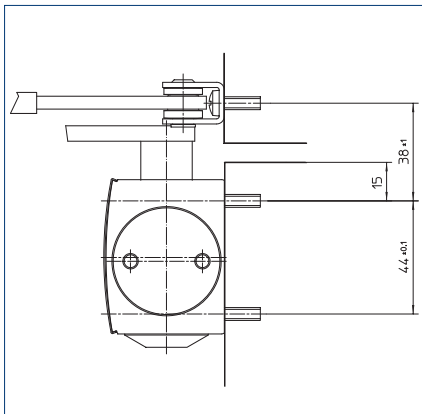
MONTÁŽ NA KŘÍDLO/STRANA ZÁVĚSŮ TS 4000

POHLED

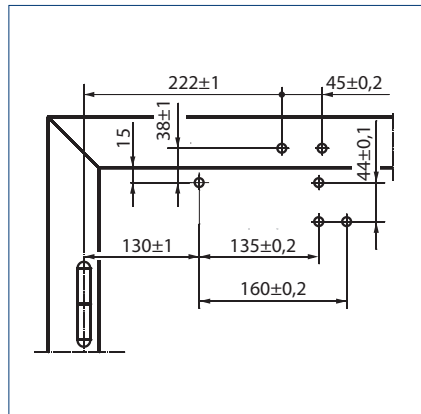


Příklad pro montáž GEZE TS 4000 1-6, TS 4000 S

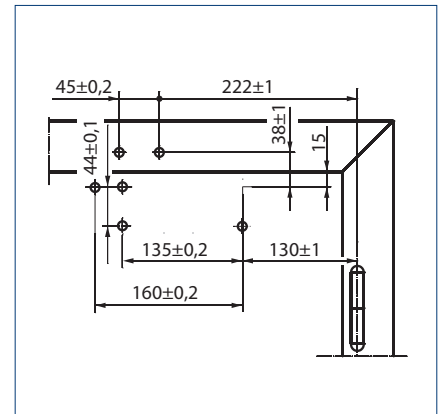
PŘÍMÁ MONTÁŽ



Řez = přímá montáž

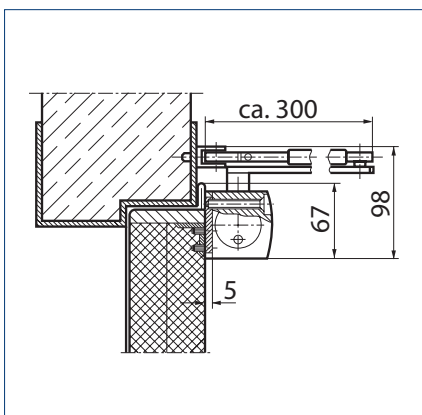


Upevňovací rozměry levých dveří

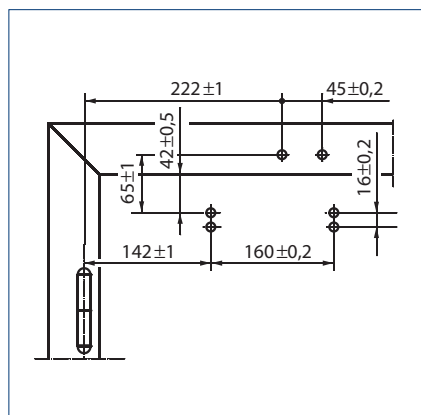


Upevňovací rozměry pravých dveří

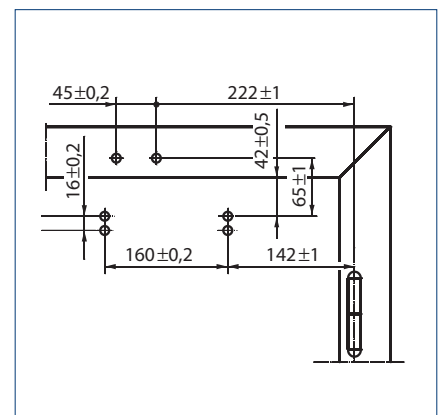
MONTÁŽ S MONTÁŽNÍ DESKOU



Řez = montáž s montážní deskou



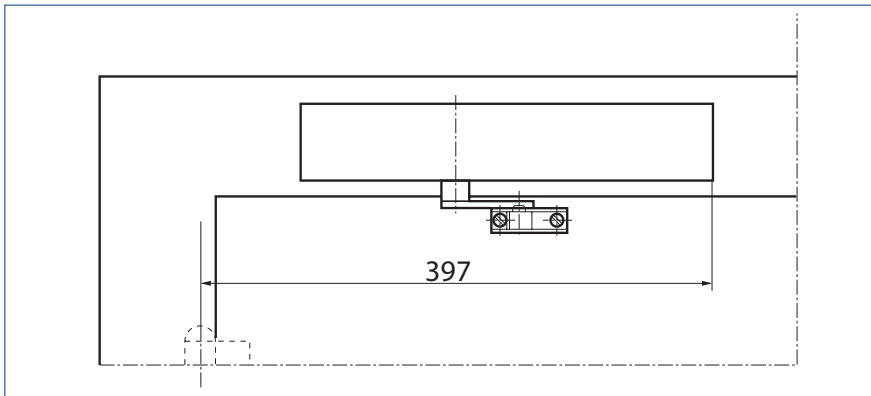
Upevňovací rozměry levých dveří



Upevňovací rozměry pravých dveří

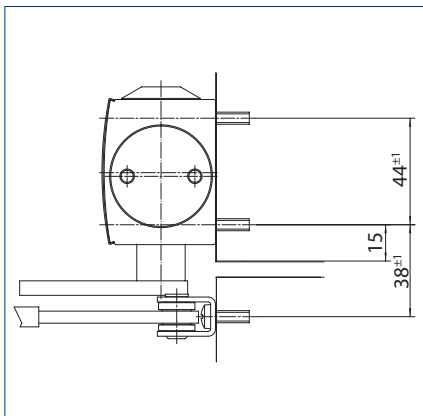
MONTÁŽ NA ZÁRUBEŇ/PROTILEHLÁ STRANA ZÁVĚSŮ TS 4000

POHLED

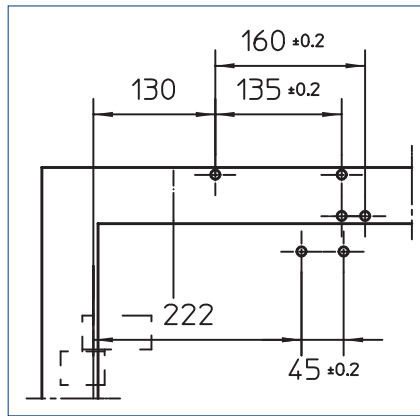


Příklad pro montáž GEZE TS 4000 1-6, TS 4000 S

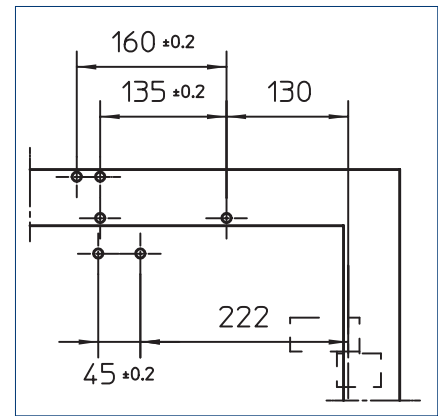
PŘÍMÁ MONTÁŽ



Řez = přímá montáž

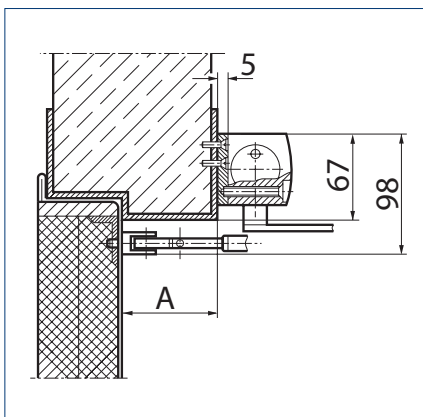


Upevňovací rozměry pravých dveří

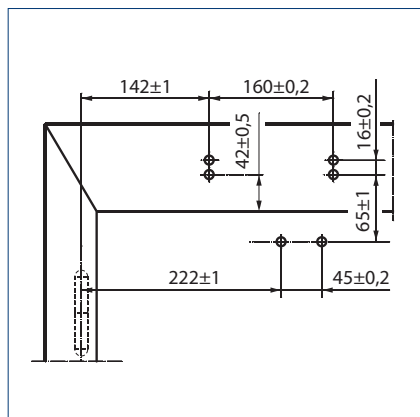


Upevňovací rozměry levých dveří

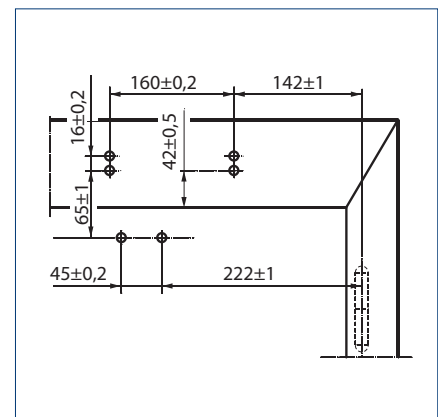
MONTÁŽ S MONTÁŽNÍ DESKOU



Řez = montáž s montážní deskou,
A = max. 70 mm hloubka překlada u protipožárních a kouřotěsných dveří



Upevňovací rozměry pravých dveří



Upevňovací rozměry levých dveří

OBJEDNACÍ INFORMACE

Označení	Provedení	Id. č.
Dveřní zavírač GEZE TS 4000 Velikost EN 1-6 s tlumením otevírání (bez ramínka)	stříbrná barva	102789
	bílá RAL 9016	102791
	černá RAL 9005	109542
	podle RAL ²	102792
Dveřní zavírač GEZE TS 4000 S Velikost EN 1-6 se zpožděním zavírání a tlumením otevírání (bez ramínka)	stříbrná barva	107745
	bílá RAL 9016	107747
	černá RAL 9005	119562
	podle RAL ²	107748
Ramínko TS 4000/2000 ³ s funkcí mechanického zajištění	stříbrná barva	102454
	bílá RAL 9016	102456
	černá RAL 9005	152365
	podle RAL ²	102457
Ramínko TS 4000/2000 ³ se zapínatelnou a vypínatelnou funkcí mechanického zajištění	stříbrná barva	102445
	bílá RAL 9016	102447
	černá RAL 9005	109545
	podle RAL ²	102448
Ramínko TS 4000/2000 prodloužené, pro montáž na zárubeň při hloubce ostění v rozsahu 70–170 mm	stříbrná barva	102431
	bílá RAL 9016	102433
	podle RAL ²	102434
Ramínko TS 4000/2000 standard	stříbrná barva	102421
	bílá RAL 9016	102423
	černá RAL 9005	109544
	podobné ušlechtilé oceli ¹	102426
	podle RAL ²	102425

1 Pouze pro suché prostory | 2 Příplatek za speciální RAL barvy viz Všeobecná upozornění | 3 V Německu není schváleno pro protipožární a kouřotěsné dveře

Označení	Provedení	Id. č.
MONTÁŽNÍ MATERIÁL		
Prodloužení osy pro TS 4000/TS 2000 Horní ozubení	10 mm pozinkované	103548
	15 mm pozinkované	103549
	20 mm pozinkované	103550
Vrtací šablona pro dveřní zavírače pro TS 5000/4000/3000/2000		053134
Deska k upnutí skla pro dveřní zavírače pro TS 5000/TS 4000	stříbrná barva	057126
	bílá RAL 9016	009491
	podle RAL ²	009494
Montážní deska s protikusem na skleněné dveře pro TS 5000/TS 4000	stříbrná barva	007923
	podle RAL ²	007926
Montážní deska ramínka pro TS 4000/2000, při úzkých zárubních	stříbrná barva	057109
	podle RAL ²	082506
Montážní deska ramínka pro TS 4000/2000, při montáži paralelního ramena	stříbrná barva	053318
	podle RAL ²	027460
Upevňovací deska pro dveře s plochým obloukem pro TS 4000, výška oblouku max. 130 mm	stříbrná barva	058782
	podle RAL ²	119472
Montážní deska pro dveřní zavírač pro TS 5000/4000 s vrtacím schématem podle DIN EN 1154 příloha 1	stříbrná barva	049185
	bílá RAL 9016	068627
	černá RAL 9005	076508
	pozinkované	057956
	podle RAL ²	029176
Montážní úhelník na zárubeň pro montáž na zárubeň BG pro TS 5000/TS 4000	stříbrná barva	049240
	podle RAL ²	104451
PŘÍSLUŠENSTVÍ		
Krytka pro dveřní zavírač pro TS 5000/ TS 4000, lze použít jen při montáži na křídlo	stříbrná barva	067724
	bílá RAL 9016	067726
	mosazné	072698
	ušlechtilá ocel	072696
	podle RAL ²	000756

2 Příplatek za speciální RAL barvy viz Všeobecná upozornění

TS 4000 EN 5-7



Dveřní zavírač s horní montáží s ramínkem pro jednokřídlé dveře s šířkou křídla do 1600 mm

OBLASTI POUŽITÍ

- Protipožární a kouřotěsné dveře
- Dveře s dorazem s pravými a levými křídly
- Dveře s dorazem s šířkou křídla do 1600 mm
- Montáž na křídlo na straně závěsů a montáž na zárubeň na protilehlé straně závěsů
- Montáž na křídlo na protilehlé straně závěsů možná s montáží paralelního ramene

CHARAKTERISTIKA VÝROBKU

- Plynule nastavitelná zavírací síla EN5-7
- Použitelné pro dveře s otevíráním vpravo a vlevo bez přestavení
- Mechanický koncový doraz, který dveře krátce před zavřenou polohou zrychlí
- Rychlost zavírání lze individuálně nastavit
- Integrované tlumení otevírání, přibrzdí silně rozražené dveře
- Optický indikátor zavírací síly pro snadnou kontrolu nastavení
- Všechny funkce nastavitelné zepředu (kromě koncového dorazu)

SPECIÁLNÍ PŘEVEDENÍ

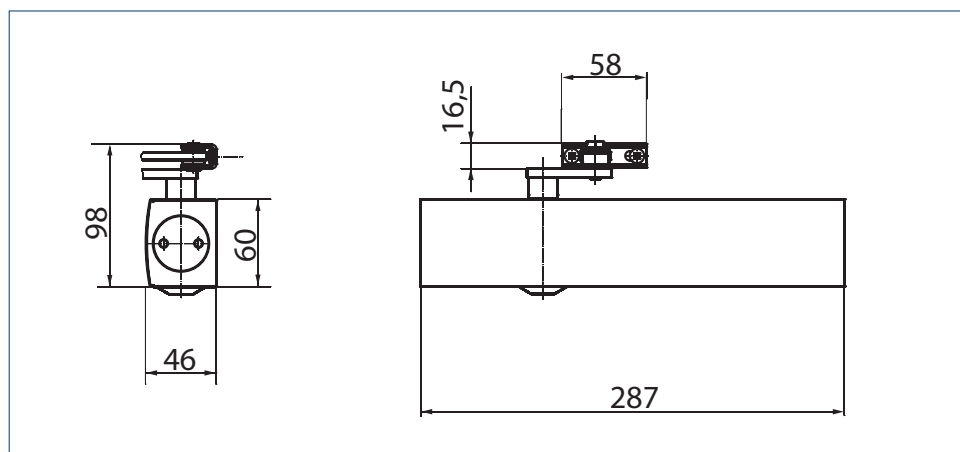
→ GEZE TS 4000 s nastavitelným úhlem trvalého otevření, Úhel zajištění do 150° (použití na protipožárních a kouřotěsných dveřích není povoleno, funkce stavěče pouze do velikosti EN 6)

TECHNICKÉ ÚDAJE – DVEŘNÍ ZAVÍRAČE

Dveřní zavírač TS 4000	
CHARAKTERISTIKA VÝROBKU	
Zavírací síla podle EN 1154	5 – 7
Doporučuje se šířka křídla do	1600 mm
Stejně vyhotovení DIN-L a DIN-R	●
Výrobek přezkoušen podle	Dveřní zavírač testován podle EN 1154
Vhodnost - požární dveře	●
Montážní deska s vrtacím schématem podle EN 1154	●
Délka	287 mm
Konstrukční hloubka	46 mm
Výška	60 mm
FUNKCE	
Zavírací sílu lze nastavit	plynule
Rychlost zavírání, nastavitelná	●
Koncový doraz, nastavitelný	pomocí ramínka
Tlumení otevírání, integrované	hydraulicky nastavitelné
Poloha nastavení zavírací síly	Vpředu
Optická indikace zavírací síly	●
Pojistný ventil proti svěvolnému poškození	●
Tepelně stabilizované ventily	●

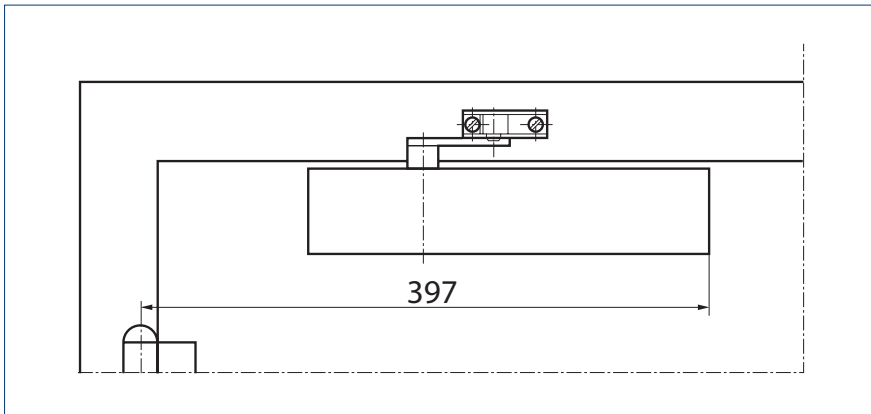
● = ano

VÝKRES ROZMĚRŮ PRODUKTU



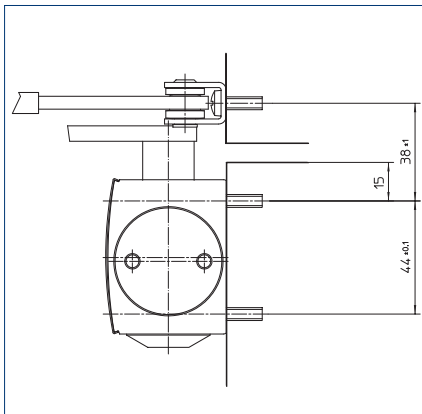
MONTÁŽ NA KŘÍDLO/STRANA ZÁVĚSŮ TS 4000 VEL. 5-7

POHLED

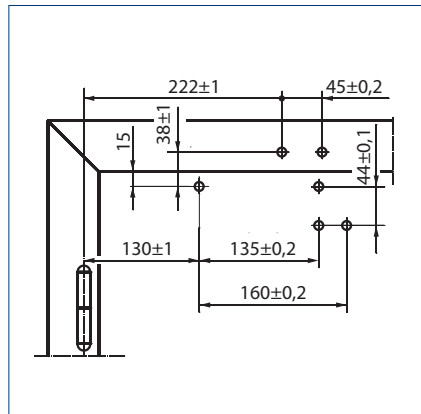


Příklad pro montáž GEZE TS 4000 5-7

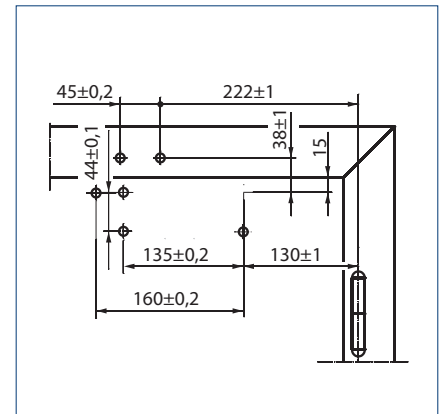
PŘÍMÁ MONTÁŽ



Řez = přímá montáž

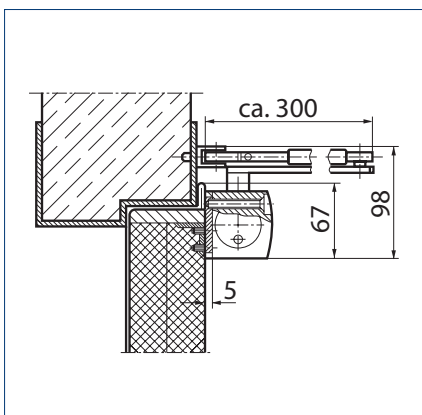


Upevňovací rozměry levých dveří

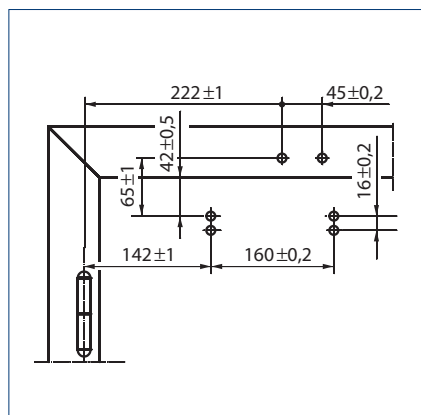


Upevňovací rozměry pravých dveří

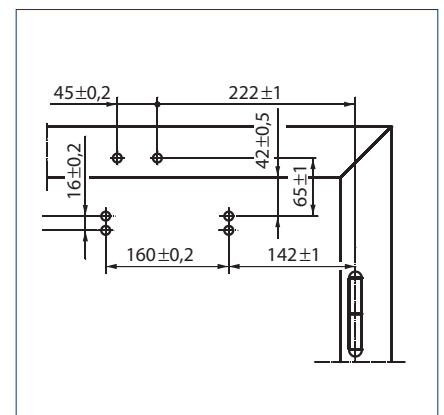
MONTÁŽ S MONTÁŽNÍ DESKOU



Řez = montáž s montážní deskou



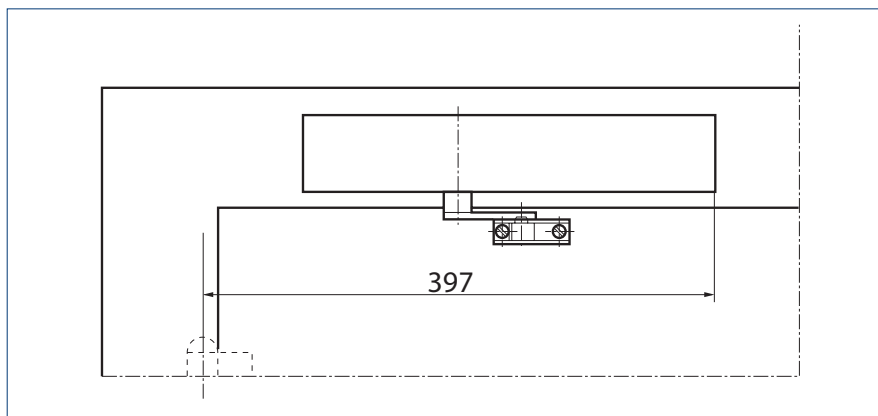
Upevňovací rozměry levých dveří



Upevňovací rozměry pravých dveří

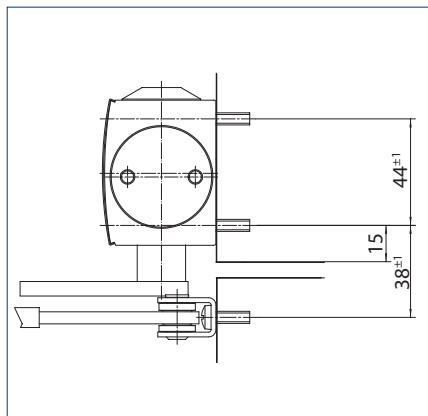
MONTÁŽ NA ZÁRUBEŇ/PROTILEHLÁ STRANA ZÁVĚSŮ TS 4000 VEL. 5-7

POHLED

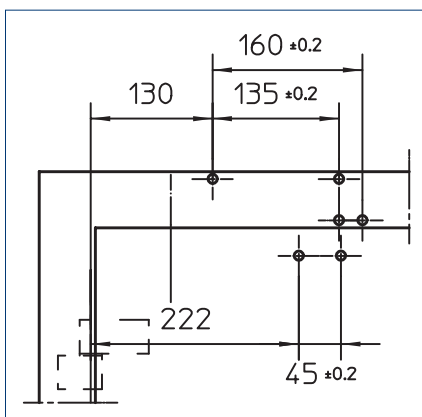


Příklad pro montáž GEZE TS 4000 5-7

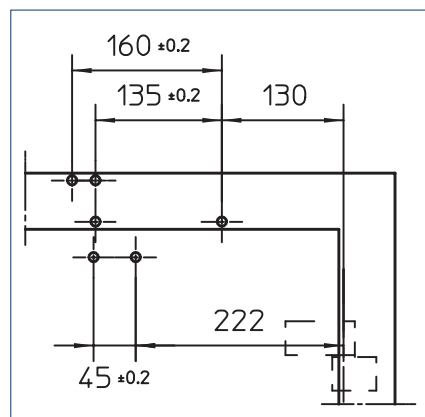
PŘÍMÁ MONTÁŽ



Řez = přímá montáž

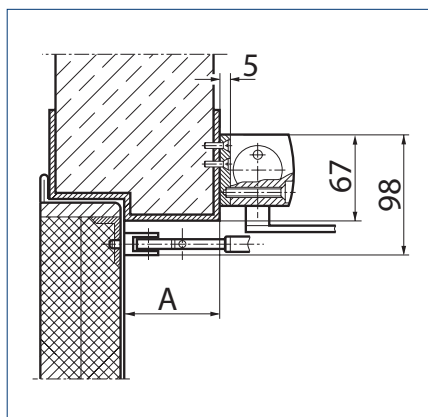


Upevňovací rozměry pravých dveří

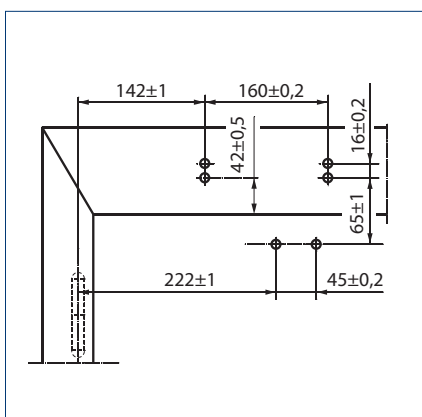


Upevňovací rozměry levých dveří

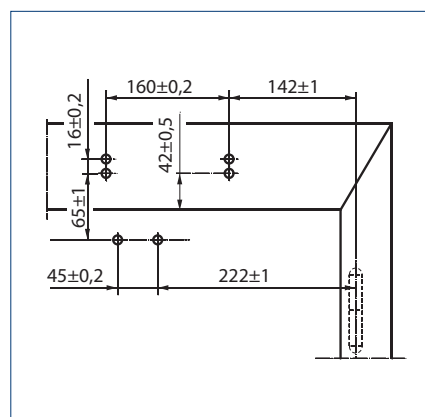
MONTÁŽ S MONTÁŽNÍ DESKOU



Řez = montáž s montážní deskou,
A = max. 70 mm hloubka překladu u protipožárních a kouřotěsných dveří



Upevňovací rozměry pravých dveří



Upevňovací rozměry levých dveří

OBJEDNACÍ INFORMACE

Označení	Provedení	Id. č.
Dveřní zavírač GEZE TS 4000 Velikost EN 5-7 s tlumením otevírání (bez ramínka)	stříbrná barva	102837
	podle RAL ²	102838
Ramínko TS 4000/2000 ³ s funkcí mechanického zajištění	stříbrná barva	102454
	bílá RAL 9016	102456
	černá RAL 9005	152365
	podle RAL ²	102457
Ramínko TS 4000/2000 ³ se zapínatelnou a vypínatelnou funkcí mechanického zajištění	stříbrná barva	102445
	bílá RAL 9016	102447
	černá RAL 9005	109545
	podle RAL ²	102448
Ramínko TS 4000/2000 prodloužené, pro montáž na zárubeň při hloubce ostění v rozsahu 70-170 mm	stříbrná barva	102431
	bílá RAL 9016	102433
	podle RAL ²	102434
Ramínko TS 4000/2000 standard	stříbrná barva	102421
	bílá RAL 9016	102423
	černá RAL 9005	109544
	podobné ušlechtilé oceli ¹	102426
	podle RAL ²	102425

MONTÁŽNÍ MATERIÁL

Prodloužení osy pro TS 4000/TS 2000 Horní ozubení	10 mm	pozinkované	103548
	15 mm	pozinkované	103549
	20 mm	pozinkované	103550
Vrtací šablona pro dveřní zavírače pro TS 5000/4000/3000/2000			053134
Deska k upnutí skla pro dveřní zavírače pro TS 5000/TS 4000	stříbrná barva		057126
	bílá RAL 9016		009491
	podle RAL ²		009494
Montážní deska s protikusem na skleněné dveře pro TS 5000/TS 4000	stříbrná barva		007923
	podle RAL ²		007926
Montážní deska ramínka pro TS 4000/2000, při úzkých zárubních	stříbrná barva		057109
	podle RAL ²		082506
Montážní deska ramínka pro TS 4000/2000, při montáži paralelního ramena	stříbrná barva		053318
	podle RAL ²		027460
Upevňovací deska pro dveře s plochým obloukem pro TS 4000, výška oblouku max. 130 mm	stříbrná barva		058782
	podle RAL ²		119472
Montážní deska pro dveřní zavírač pro TS 5000/4000 s vrtacím schématem podle DIN EN 1154 příloha 1	stříbrná barva		049185
	bílá RAL 9016		068627
	černá RAL 9005		076508
	pozinkované		057956
	podle RAL ²		029176
Montážní úhelník na zárubeň pro montáž na zárubeň BG pro TS 5000/TS 4000	stříbrná barva		049240
	podle RAL ²		104451

PŘÍSLUŠENSTVÍ

Krytka pro dveřní zavírač pro TS 5000/ TS 4000, lze použít jen při montáži na křídlo	stříbrná barva	067724
	bílá RAL 9016	067726
	mosazné	072698
	ušlechtilá ocel	072696
	podle RAL ²	000756

1 pouze pro suché prostory | 2 příplatek za speciální RAL barvy viz Všeobecná upozornění | 3 V Německu není schváleno pro protipožární a kouřotěsné dveře

TS 4000 E



Dveřní zavírač s horní montáží s ramínkem pro jednokřídlé dveře s šířkou křídla do 1400 mm s elektrickým stavěčem

OBLASTI POUŽITÍ

- Protipožární a kouřotěsné dveře
- Dveře s dorazem s pravými a levými křídly
- Dveře s dorazem s šířkou křídla do 1400 mm
- Montáž na křídlo na straně závěsů a montáž na zárubeň na protilehlé straně závěsů

CHARAKTERISTIKA VÝROBKU

- Plynule nastavitelná zavírací síla EN1-6
- Provozní napětí 24 V DC
- Použitelné pro dveře s otevíráním vpravo a vlevo bez přestavení
- Elektrický stavěč s rozsahem zajištění 80°-175°
- Elektrický stavěč podle EN 1155 vhodný pro stavěcí zařízení
- Mechanický koncový doraz, který dveře krátce před zavřenou polohou zrychlí
- Rychlost zavírání lze individuálně nastavit
- Optický indikátor zavírací síly pro snadnou kontrolu nastavení
- Všechny funkce nastavitelné zepředu (kromě koncového dorazu)

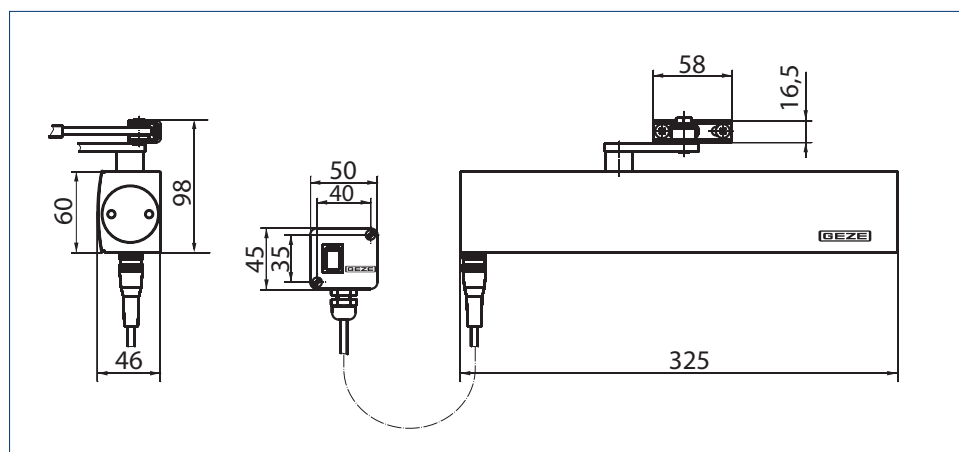
SPECIÁLNÍ PROVEDENÍ

→ GEZE TS 4000 E / montáž na zárubeň na protilehlé straně závěsů 24 V DC

TECHNICKÉ ÚDAJE – DVEŘNÍ ZAVÍRAČE

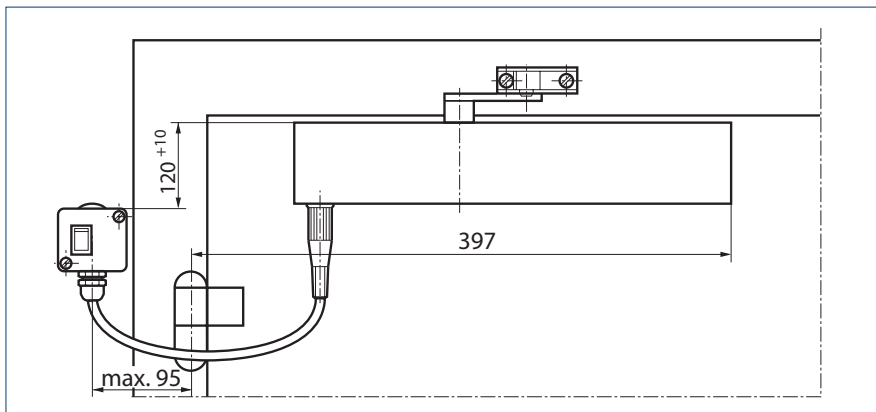
Dveřní zavírač TS 4000 E	
CHARAKTERISTIKA VÝROBKU	
Zavírací síla podle EN 1154	1 – 6
Doporučuje se šířka křídla do	1400 mm
Stejně vyhotovení DIN-L a DIN-R	●
Napájení napětím	24V DC
Druh krytí	IP43
Výrobek přezkoušen podle	Dveřní zavírač testován podle EN 1154 Stavěč testován podle EN1155
Vhodnost – požární dveře	●
Montážní deska s vrtacím schématem podle EN 1154	●
Délka	325 mm
Konstrukční hloubka	46 mm
Výška	60 mm
FUNKCE	
Zavírací sílu lze nastavit	plynule
Rychlost zavírání, nastavitelná	●
Koncový doraz, nastavitelný	pomocí ramínka
Tlumení otevírání, integrované	-
Poloha nastavení zavírací síly	Vpředu
Optická indikace zavírací síly	●
Pojistný ventil proti svěvolnému poškození	●
Tepelně stabilizované ventily	●
Integrované zajištění	Elektrické
Úhel zajištění	80° - 175°
Přejížděcí zajištění	●

● = ano

VÝKRES ROZMĚRŮ PRODUKTU

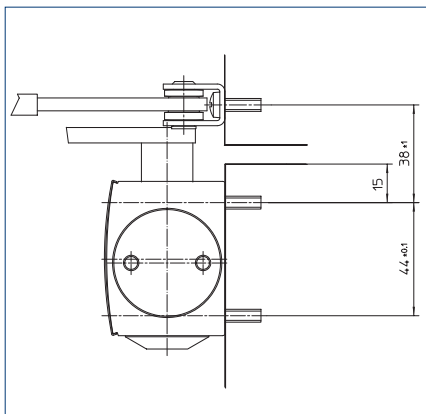
MONTÁŽ NA KŘÍDLO/STRANA ZÁVĚSŮ TS 4000 E

POHLED

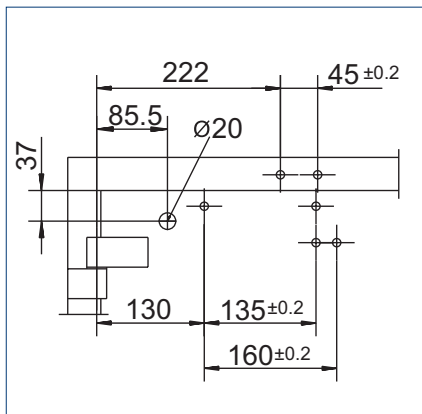


Příklad pro montáž GEZE TS 4000 E

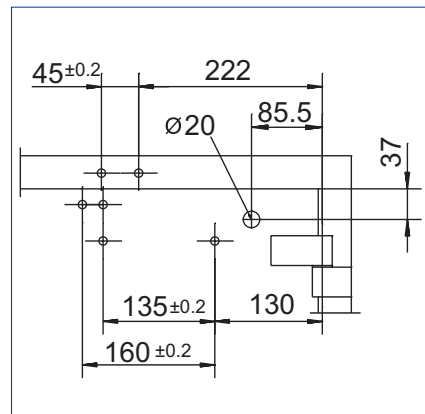
PŘÍMÁ MONTÁŽ



Řez = přímá montáž

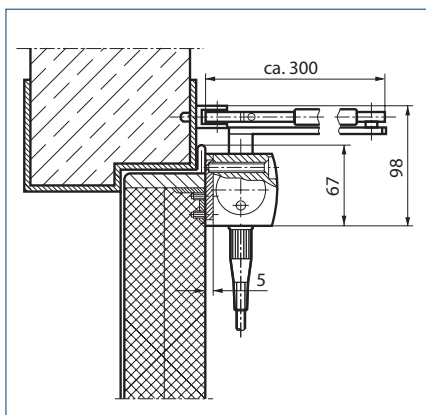


Upevňovací rozměry levých dveří

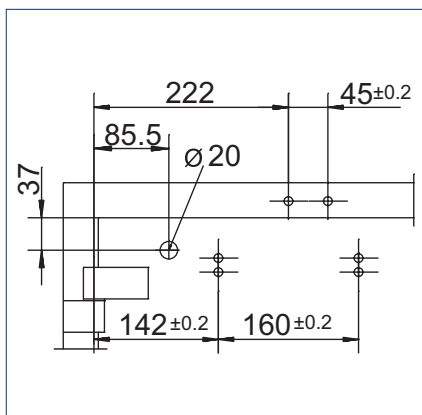


Upevňovací rozměry pravých dveří

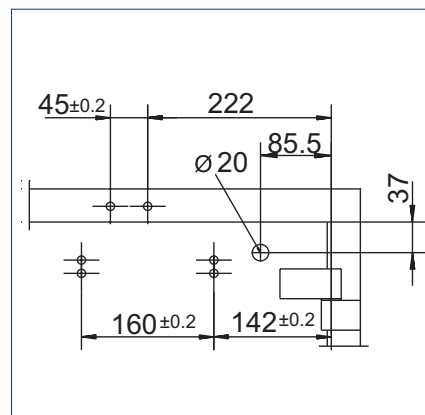
MONTÁŽ S MONTÁŽNÍ DESKOU



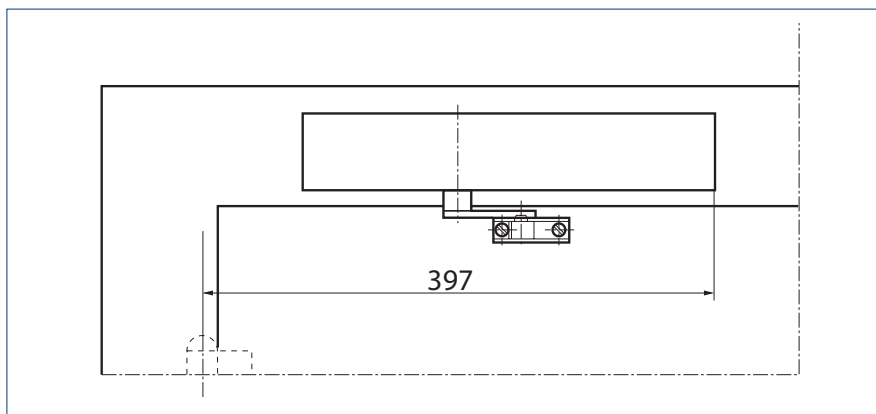
Řez = montáž s montážní deskou



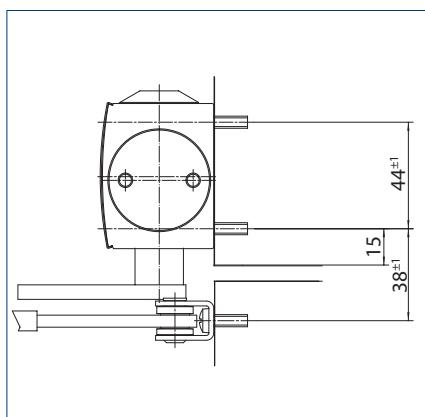
Upevňovací rozměry levých dveří



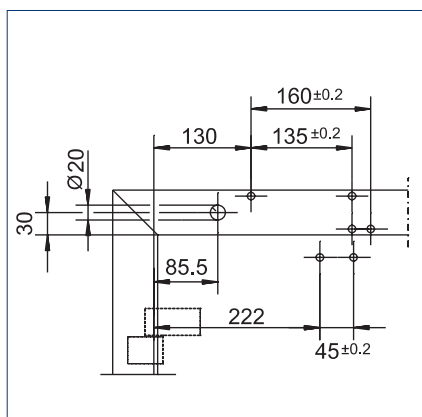
Upevňovací rozměry pravých dveří

MONTÁŽ NA ZÁRUBEŇ/PROTILEHLÁ STRANA ZÁVĚSŮ TS 4000 E
POHLED


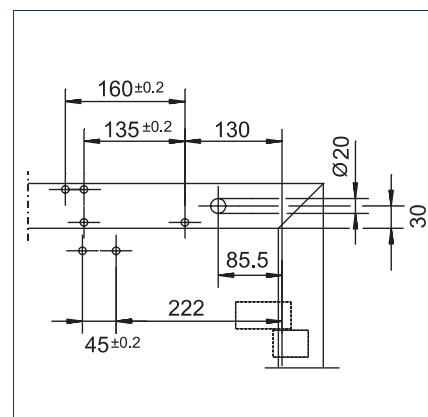
Příklad pro montáž GEZE TS 4000 E

PŘÍMÁ MONTÁŽ


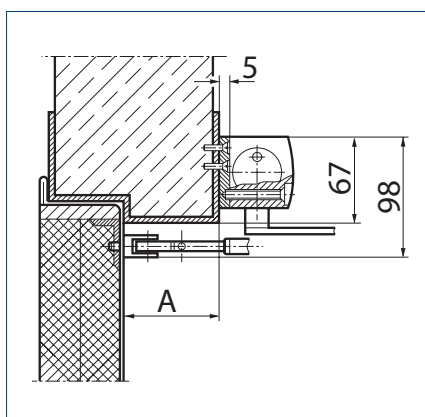
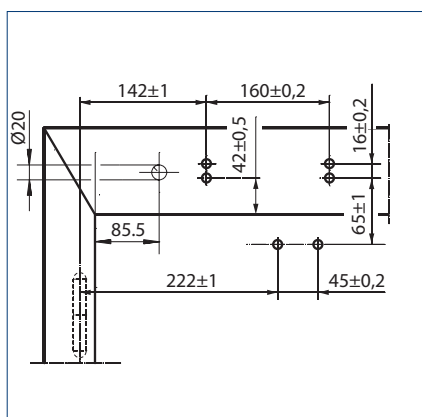
Řez = přímá montáž



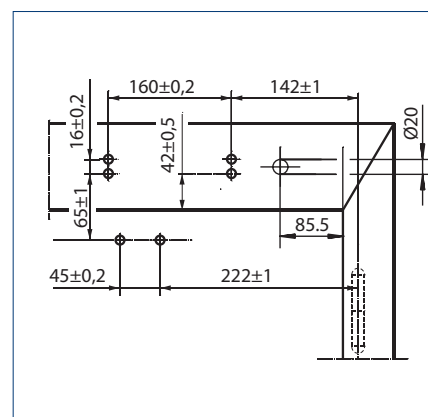
Upevňovací rozměry pravých dveří



Upevňovací rozměry levých dveří

MONTÁŽ S MONTÁŽNÍ DESKOU

 Řez = montáž s montážní deskou,
 A = max. 70 mm hloubka překladu u protipožárních a kouřotěsných dveří


Upevňovací rozměry pravých dveří



Upevňovací rozměry levých dveří

OBJEDNACÍ INFORMACE

Označení	Provedení	Id. č.
Dveřní zavírač GEZE TS 4000 E	stříbrná barva	105211
Velikost EN 1-6, montáž na křídlo na straně závěsů, s elektrickým stavěčem a přípojovací krabicí (bez ramínka)	podle RAL ²	105212
Dveřní zavírač GEZE TS 4000 E KM BG	stříbrná barva	105213
Velikost EN 1-6, montáž na zárubeň na protilehlé straně závěsů, s elektrickým stavěčem (bez ramínka)	podle RAL ²	105214
Ramínko TS 4000/2000 prodloužené, pro montáž na zárubeň při hloubce ostění v rozsahu 70-170 mm	stříbrná barva	102431
	bílá RAL 9016	102433
	podle RAL ²	102434
Ramínko TS 4000/2000 standard	stříbrná barva	102421
	bílá RAL 9016	102423
	černá RAL 9005	109544
	podobné ušlechtilé oceli ¹	102426
	podle RAL ²	102425

MONTÁŽNÍ MATERIÁL

Prodloužení osy pro TS 4000/TS 2000 Horní ozubení	10 mm	pozinkované	103548
	15 mm	pozinkované	103549
	20 mm	pozinkované	103550
Vrtací šablona pro dveřní zavírače pro TS 5000/4000/3000/2000			053134
Montážní deska ramínka pro TS 4000/2000, při úzkých zárubních	stříbrná barva		057109
	podle RAL ²		082506
Montážní deska ramínka pro TS 4000/2000, při montáži paralelního ramena	stříbrná barva		053318
	podle RAL ²		027460
Montážní deska pro dveřní zavírač pro TS 5000 EFS/RFS/EHY / 4000 E s vrtacím schématem podle DIN EN 1154 příloha 1	stříbrná barva		059107
	podle RAL ²		100044

PŘÍSLUŠENSTVÍ

Kouřová spínací centrála RSZ 7 Kouřová spínací centrála pro všechny stavěče GEZE	stříbrná barva		181025
	bílá RAL 9016		184195
	podobné ušlechtilé oceli ¹		184196
	podle RAL ²		185231
Wireless KIT FA GC 170 Obsahuje: 1 ks bezdrátového modulu GC 171 pro bezdrátové rozšíření stavěcích systémů GEZE a 2 ks bezdrátových stropních detektorů kouře GC 172			195524
Bezdrátový modul GEZE GC 171 Pro bezdrátové připojení komponentů (bezdrátový detektor kouře GC 172; bezdrátové teplotní čidlo GC 173; bezdrátový vstupní modul GC 175) k stavěcím zařízením GEZE	antracit		163051
Bezdrátový detektor kouře GC 172 pro bezdrátové připojení ke stavěcím systémům GEZE, napájení bateriemi, se základnou, testováno dle EN 54-7 a EN 54-25, všeobecné schválení typu pro použití se všemi stavěcími systémy GEZE	bílá RAL 9016		195522
Bezdrátové teplotní čidlo GC 173 pro bezdrátové připojení ke stavěcím systémům GEZE, napájení bateriemi, se základnou, testováno dle EN 54-7 a EN 54-25, všeobecné schválení typu pro použití se všemi stavěcími systémy GEZE	bílá RAL 9016		195523
Bezdrátový vstupní modul GEZE GC 175 pro bezdrátové připojení ručních spouštěcích tlačítek k bezdrátovému modulu GEZE GC 171, lze použít pro všechna stavěcí zařízení GEZE	černá		163068
Kouřový hlásič GEZE GC 152 Kompletně se základnou, 24 V DC, 20 mA, testován podle EN54-7, obecné schválení typu se všemi stavěcími systémy GEZE, integrované monitorování vedení, splňuje požadavky DIN EN 14637	bílá		139850
	podle RAL ²		170523
Teplotní hlásič GEZE GC 153 Kompletně se základnou, 24 V DC, 20 mA, testován podle EN54-5, obecné schválení typu se všemi stavěcími systémy GEZE, integrované monitorování vedení, splňuje požadavky DIN EN 14637	bílá		139881
	podle RAL ²		170524
Ruční spouštěcí tlačítko GEZE AS 500 Podomítkové provedení pro manuální spuštění elektricky ovládatelných stavěčů Včetně zakončovacího odporu pro monitorování vedení	alpská bílá/černá		116266
Ruční spouštěcí tlačítko GEZE AS 500 se skleněným panelem a 5 vyměnitelnými popiskami Podomítkové provedení pro manuální spuštění elektricky ovládatelných stavěčů Včetně zakončovacího odporu pro monitorování vedení	alpská bílá/černá		120880
Náhradní skleněná tabule pro ruční spouštěcí tlačítko GEZE 120880 a 120881			010994

1 Pouze pro suché prostory | 2 Příplatek za speciální RAL barvy viz Všeobecná upozornění

TS 4000 R



Dveřní zavírač s horní montáží s ramínkem s elektrickým stavěčem a kouřovým spínačem

OBLASTI POUŽITÍ

- Protipožární a kouřotěsné dveře
- Dveře s dorazem s pravými a levými křídly
- Dveře s dorazem s šířkou křídla do 1400 mm
- Montáž na zárubeň na protilehlé straně závěsů
- Stavěcí zařízení s integrovanou funkcí stavěče

CHARAKTERISTIKA VÝROBKU

- Plynule nastavitelná zavírací síla EN1-6
- Provozní napětí 230 V AC
- Použitelné pro dveře s otevíráním vpravo a vlevo bez přestavení
- Integrovaná kouřová spínací centrála, jejíž signál samočinně zavře dveře v případě požáru
- Kouřový spínač s indikátorem znečištění a s přizpůsobením poplachového prahu
- Možnosti připojení dalších kouřových hlásičů
- Elektrický stavěč podle EN 1155 vhodný pro stavěcí zařízení
- Elektrický stavěč s rozsahem zajištění 80°-175°
- Mechanický koncový doraz, který dveře krátce před zavřenou polohou zrychlí
- Rychlost zavírání lze individuálně nastavit
- Optický indikátor zavírací síly pro snadnou kontrolu nastavení
- Všechny funkce nastavitelné zepředu (kromě koncového dorazu)

TECHNICKÉ ÚDAJE – DVEŘNÍ ZAVÍRAČE

Dveřní zavírač TS 4000 R KM BG

CHARAKTERISTIKA VÝROBKU

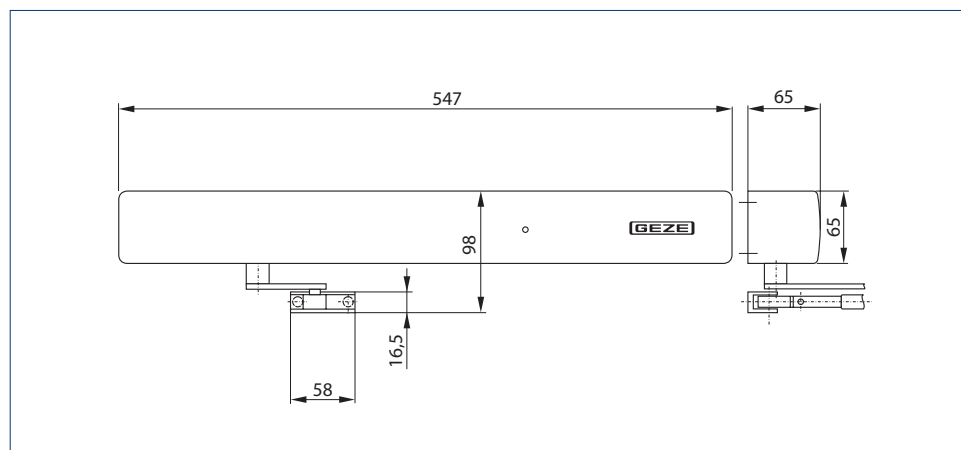
Zavírací síla podle EN 1154	1 – 6
Doporučuje se šířka křídla do	1400 mm
Stejně vyhotovení DIN-L a DIN-R	●
Napájení napětím	230 V 50 Hz
Druh krytí	IP20
Výrobek přezkoušen podle	Dveřní zavírač testován podle EN 1154 Stavěč testován podle EN1155 Obecně schválení stavebními úřady DIBt (Německý institut pro stavební techniku) jako stavěcí zařízení.
Vhodnost – požární dveře	●
Montážní deska s vrtacím schématem podle EN 1154	●
Délka	547 mm
Konstrukční hloubka	65 mm
Výška	65 mm

FUNKCE

Zavírací sílu lze nastavit	plynule
Rychlost zavírání, nastavitelná	●
Koncový doraz, nastavitelný	pomocí ramínka
Tlumení otevírání, integrované	-
Poloha nastavení zavírací síly	Vpředu
Optická indikace zavírací síly	●
Pojistný ventil proti svévolnému poškození	●
Tepelně stabilizované ventily	●
Integrované zajištění	Elektrické
Přejížděcí zajištění	●
Kouřový spínač integrovaný	●
s optickým ukazatelem provozního stavu	●
s ukazatelem znečištění	●
s přizpůsobením poplachového prahu	●
Integrovaný napájecí díl	●

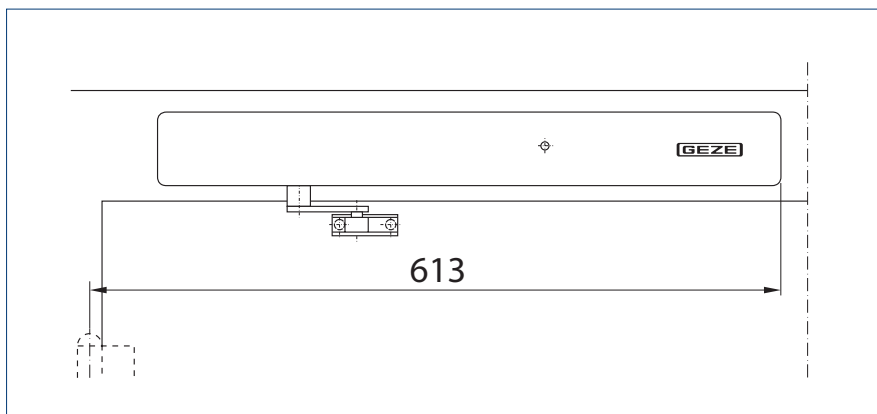
● = ano

VÝKRES ROZMĚRŮ PRODUKTU



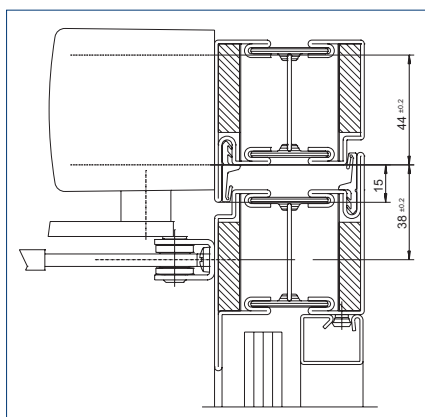
MONTÁŽ NA ZÁRUBEŇ/PROTILEHLÁ STRANA ZÁVĚSŮTS 4000 R

POHLED

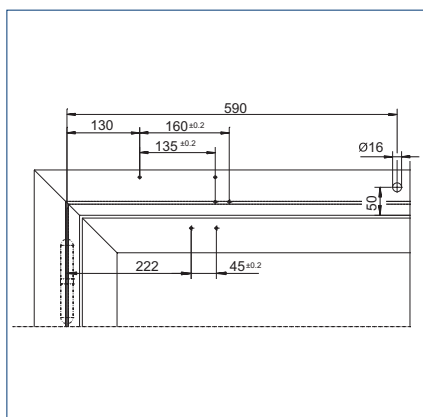


Příklad pro montáž GEZE TS 4000 R

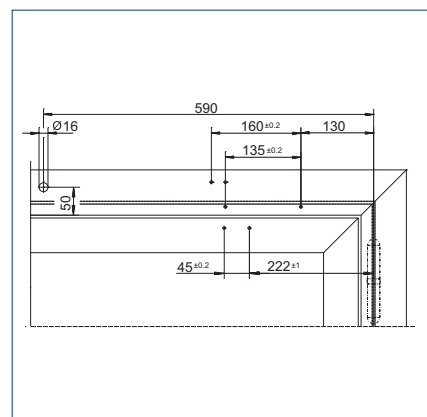
PŘÍMÁ MONTÁŽ



Řez = přímá montáž

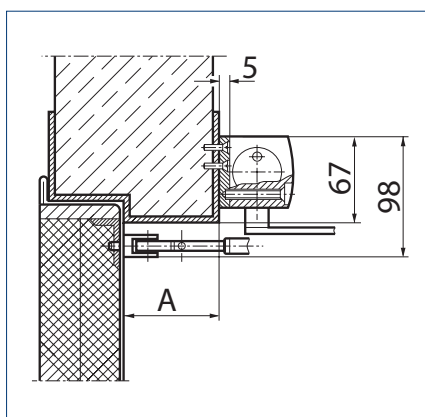


Upevňovací rozměry pravých dveří

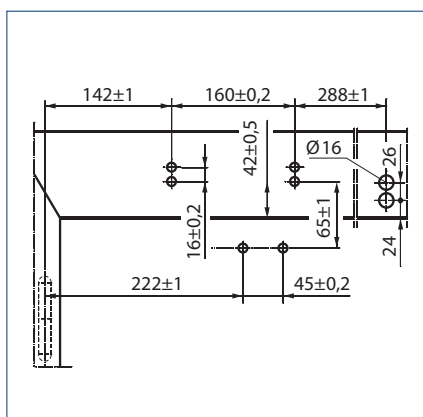


Upevňovací rozměry levých dveří

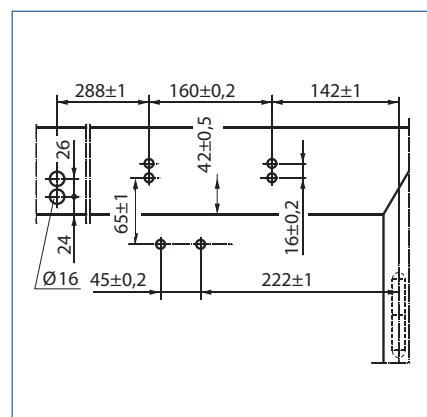
MONTÁŽ S MONTÁŽNÍ DESKOU



Řez = montáž s montážní deskou,
A = max. 70 mm hloubka překladu u protipožárních
a kouřotěsných dveří



Upevňovací rozměry pravých dveří



Upevňovací rozměry levých dveří

OBJEDNACÍ INFORMACE

Označení	Provedení	Id. č.
Dveřní zavírač GEZE TS 4000 R KM BG Velikost EN 1-6, montáž na zárubeň na protilehlé straně závěsů, s elektrickým stavěčem a integrovanou kouřovou spínací centrálou (bez ramínka)	stříbrná barva	105241
	podle RAL ²	105242
Ramínko TS 4000/2000 prodloužené, pro montáž na zárubeň při hloubce ostění v rozsahu 70–170 mm	stříbrná barva	102431
	bílá RAL 9016	102433
	podle RAL ²	102434
Ramínko TS 4000/2000 standard	stříbrná barva	102421
	bílá RAL 9016	102423
	černá RAL 9005	109544
	podobné ušlechtilé oceli ¹	102426
	podle RAL ²	102425

MONTÁŽNÍ MATERIÁL

Prodloužení osy pro TS 4000/TS 2000 Horní ozubení	10 mm	pozinkované	103548
	15 mm	pozinkované	103549
	20 mm	pozinkované	103550
Montážní deska pro dveřní zavírač pro TS 5000 RFS KM/4000 R & R-IS s vrtacím schématem podle DIN EN 1154 příloha 1		černá	058808

PŘÍSLUŠENSTVÍ

Wireless KIT FA GC 170 Obsahuje: 1 ks bezdrátového modulu GC 171 pro bezdrátové rozšíření stavečích systémů GEZE a 2 ks bezdrátových stropních detektorů kouře GC 172			195524
Bezdrátový modul GEZE GC 171 pro bezdrátové připojení komponentů (bezdrátový detektor kouře GC 172; bezdrátové teplotní čidlo GC 173; bezdrátový vstupní modul GC 175) k stavečím zařízením GEZE	antracit		163051
Bezdrátový detektor kouře GC 172 pro bezdrátové připojení ke stavečím systémům GEZE, napájení bateriemi, se základnou, testováno dle EN 54-7 a EN 54-25, všeobecné schválení typu pro použití se všemi stavečím systémy GEZE	bílá RAL 9016		195522
Bezdrátové teplotní čidlo GC 173 pro bezdrátové připojení ke stavečím systémům GEZE, napájení bateriemi, se základnou, testováno dle EN 54-7 a EN 54-25, všeobecné schválení typu pro použití se všemi stavečím systémy GEZE	bílá RAL 9016		195523
Bezdrátový vstupní modul GEZE GC 175 pro bezdrátové připojení ručních spouštěcích tlačítek k bezdrátovému modulu GEZE GC 171, lze použít pro všechna stavečím zařízení GEZE	černá		163068
Kouřový hlásič GEZE GC 152 Kompletně se základnou, 24 V DC, 20 mA, testován podle EN54-7, obecné schválení typu pro použití se všemi stavečím zařízeními GEZE, integrované monitorování vedení, splňuje požadavky DIN EN 14637	bílá		139850
	podle RAL ²		170523
Teplotní hlásič GEZE GC 153 Kompletně se základnou, 24 V DC, 20 mA, testován podle EN54-5, obecné schválení typu pro použití se všemi stavečím zařízeními GEZE, integrované monitorování vedení, splňuje požadavky DIN EN 14637	bílá		139881
	podle RAL ²		170524
Ruční spouštěcí tlačítko GEZE AS 500 Podomítkové provedení pro manuální spuštění elektricky říditelných stavečů Včetně zakončovacího odporu pro monitorování vedení	alpská bílá/červená		116266
Ruční spouštěcí tlačítko GEZE AS 500 se skleněným panelem a 5 vyměnitelnými popiskami Podomítkové provedení pro manuální spuštění elektricky říditelných stavečů Včetně zakončovacího odporu pro monitorování vedení	alpská bílá/červená		120880
Náhradní skleněná tabule pro ruční spouštěcí tlačítko GEZE 120880 a 120881			010994

1 Pouze pro suché prostory | 2 Příplatek za speciální RAL barvy viz Všeobecná upozornění

TS 4000 Tandem



Dveřní zavírač s horní montáží s ramínkem pro jednokřídlé dveře/vrata s šířkou křídla více než 1600 mm

OBLASTI POUŽITÍ

- Protipožární a kouřotěsné dveře
- Dveře s dorazem s pravými a levými křídly
- Dveře s dorazem od šířky křídla 1600 mm a s velmi velkou hmotností
- Montáž na křídlo na straně závěsů a montáž na zárubeň na protilehlé straně závěsů
- Montáž na křídlo na protilehlé straně závěsů možná s montáží paralelního ramene

CHARAKTERISTIKA VÝROBKU

- Systém obsahuje dva dveřní zavírače TS 4000 EN5-7 a TS 4000 EN1-6
- Plynule nastavitelná zavírací síla od EN7
- Použitelné pro dveře s otevíráním vpravo a vlevo bez přestavení
- Mechanický koncový doraz, který dveře krátce před zavřenou polohou zrychlí
- Rychlost zavírání lze individuálně nastavit
- Integrované tlumení otevírání, přibrzdí silně rozražené dveře
- Optický indikátor zavírací síly pro snadnou kontrolu nastavení

TECHNICKÉ ÚDAJE – DVEŘNÍ ZAVÍRAČE

Kompletní balení TS 4000 Tandem

CHARAKTERISTIKA VÝROBKU

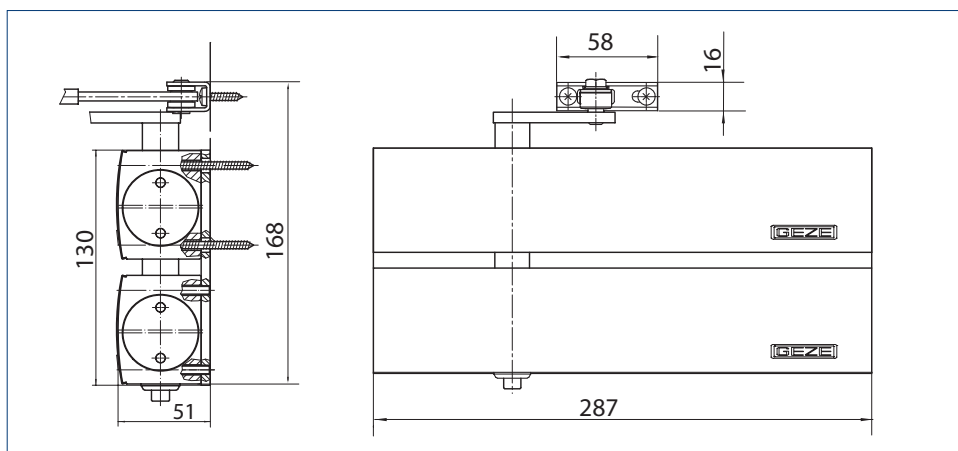
Stejně vyhotovení DIN-L a DIN-R	●
Výrobek přezkoušen podle	Dveřní zavírač testován podle EN 1154
Vhodnost - požární dveře	●
Montážní deska s vrtacím schématem podle EN 1154	●
Délka	287 mm
Konstrukční hloubka	51 mm
Výška	130 mm

FUNKCE

Zavírací sílu lze nastavit	plynule
Rychlost zavírání, nastavitelná	●
Koncový doraz, nastavitelný	pomocí ramínka
Tlumení otevírání, integrované	hydraulicky nastavitelné
Poloha nastavení zavírací síly	Vpředu
Optická indikace zavírací síly	●
Pojistný ventil proti svévolnému poškození	●
Tepelně stabilizované ventily	●

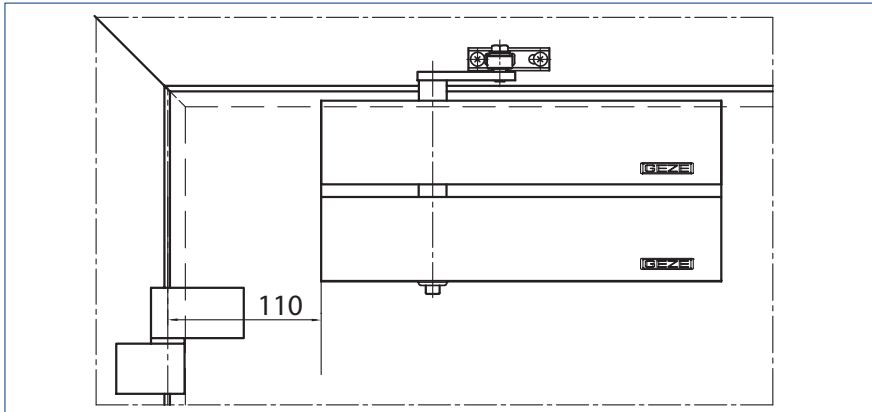
● = ano

VÝKRES ROZMĚRŮ PRODUKTU



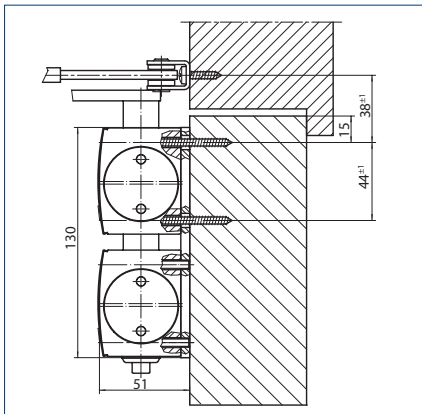
MONTÁŽ NA KŘÍDLO/STRANA ZÁVĚSŮ TS 4000 TANDEM

POHLED

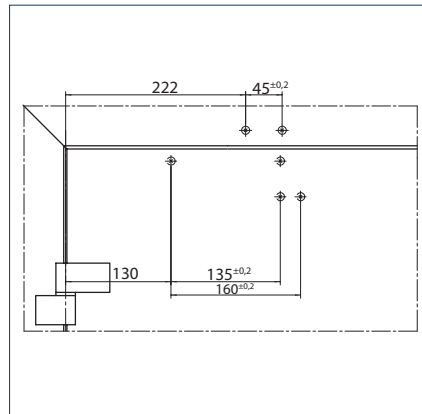


Příklad pro montáž GEZE TS 4000 Tandem

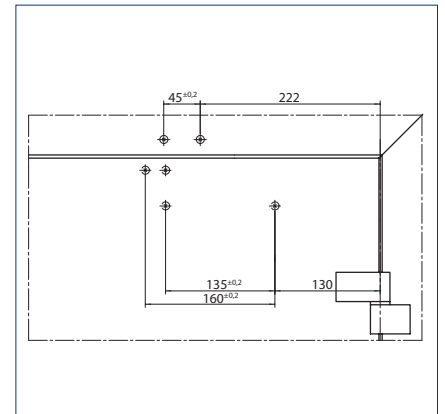
PŘÍMÁ MONTÁŽ



Řez - přímá montáž

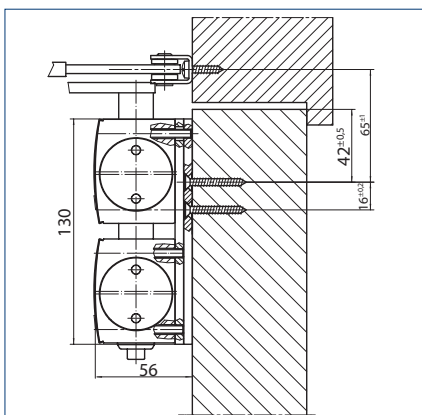


Upevňovací rozměry levých dveří

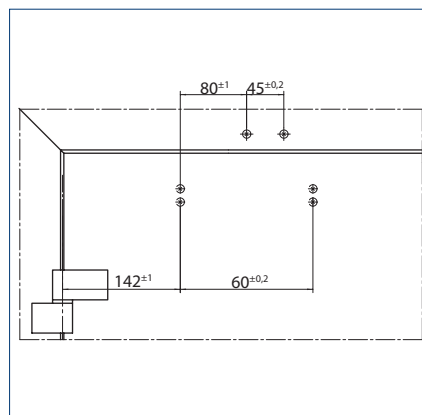


Upevňovací rozměry pravých dveří

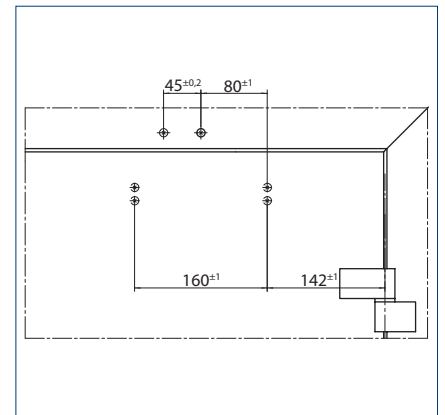
MONTÁŽ S MONTÁŽNÍ DESKOU



Řez = montáž s montážní deskou



Upevňovací rozměry levých dveří



Upevňovací rozměry pravých dveří

OBJEDNACÍ INFORMACE

Označení	Provedení	Id. č.
Kompletní balení GEZE TS 4000 Tandem s tlumením otevírání, s normálním ramínkem	stříbrná barva	102841
	podle RAL ¹	116186
Ramínko TS 4000/2000 prodloužené, pro montáž na zárubeň při hloubce ostění v rozsahu 70- 170 mm	stříbrná barva	102431
	bílá RAL 9016	102433
	podle RAL ¹	102434
MONTÁŽNÍ MATERIÁL		
Prodloužení osy pro TS 4000/TS 2000 Horní ozubení	10 mm pozinkované	103548
	15 mm pozinkované	103549
	20 mm pozinkované	103550
Vrtací šablona pro dveřní zavírače pro TS 5000/4000/3000/2000		053134
Montážní deska ramínka pro TS 4000/2000, při úzkých zárubních	stříbrná barva	057109
	podle RAL ¹	082506
Montážní deska ramínka pro TS 4000/2000, při montáži paralelního ramena	stříbrná barva	053318
	podle RAL ¹	027460
Montážní deska pro dveřní zavírač pro TS 4000 Tandem s vrtacím schématem podle DIN EN 1154 příloha 1	stříbrná barva	105119
	podle RAL ¹	116189

¹ Příplatek za speciální RAL barvy viz Všeobecná upozornění



TS 4000, Medisch Spectrum Twente, Holandsko (fotografie: Erwin Kamphuis / GEZE GmbH)



GEZE

OTOČNÉ DVEŘE

Pro jednokřídlé dveře s funkcí volného chodu

Ať už v zařízeních pro seniory, nemocnicích nebo mateřských školkách – dveřní zavírače s ramínkem GEZE s elektrickou funkcí volného chodu umožňují otvírání a zavírání dveří téměř bez použití síly. Aktivujte funkci freeswing jednorázovým otevřením dveří do požadovaného úhlu otvírání. Naše dveřní zavírače jsou vhodné pro dveře s levým i pravým dorazem se šířkou křídla do 1400 mm a samozřejmě pro instalaci na protipožární a kouřotěsné dveře.



TS 4000 EFS



Dveřní zavírač s horní montáží s ramínkem pro jednokřídlé dveře s šířkou křídla do 1400 mm s elektrickou funkcí volného chodu

OBLASTI POUŽITÍ

- Protipožární a kouřotěsné dveře
- Dveře s dorazem s pravými a levými křídly
- Dveře s dorazem s šířkou křídla do 1400 mm
- Montáž na křídlo na straně závěsů a montáž na zárubeň na protilehlé straně závěsů (rozdílné varianty)
- Stavěcí zařízení s integrovanou funkcí stavěče s funkcí volného chodu
- Bezbariérové vstupy podle DIN 18040

CHARAKTERISTIKA VÝROBKU

- Plynule nastavitelná zavírací síla EN 1-6
- Provozní napětí 24 V DC
- Použitelné pro dveře s otevíráním vpravo a vlevo bez přestavení
- Funkce volného chodu umožňuje průchod dveřmi bez vynaložení většího úsilí
- Funkce volného chodu po jednom otevření dveří na cca 90°
- Lze připojit kouřovou spínací centrálu, jejíž signál automaticky zavře dveře v případě požáru
- Mechanický koncový doraz, který dveře krátce před zavřenou polohou zrychlí
- Rychlost zavírání lze individuálně nastavit
- Optický indikátor zavírací síly pro snadnou kontrolu nastavení
- Všechny funkce nastavitelné zepředu (kromě koncového dorazu)

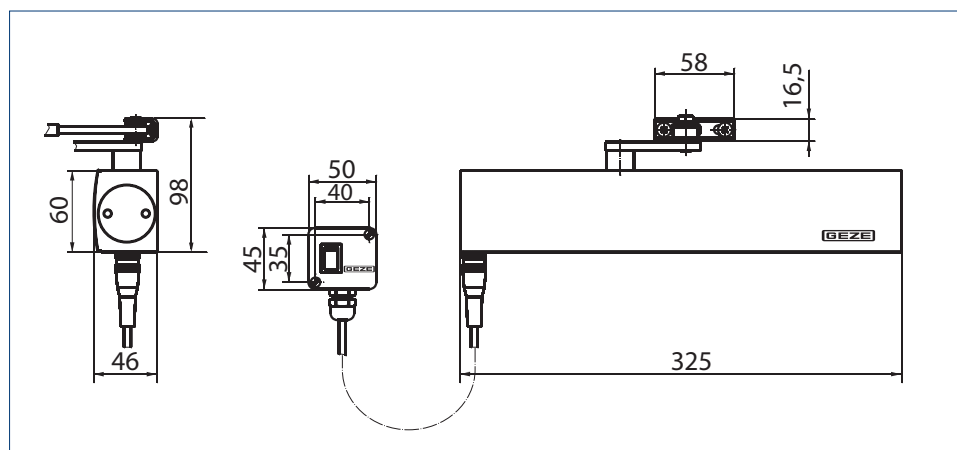
SPECIÁLNÍ PŘÍKONÁNÍ

→ GEZE TS 4000 EFS / montáž na zárubeň na protilehlé straně závěsů 24 V DC

TECHNICKÉ ÚDAJE – DVEŘNÍ ZAVÍRAČE

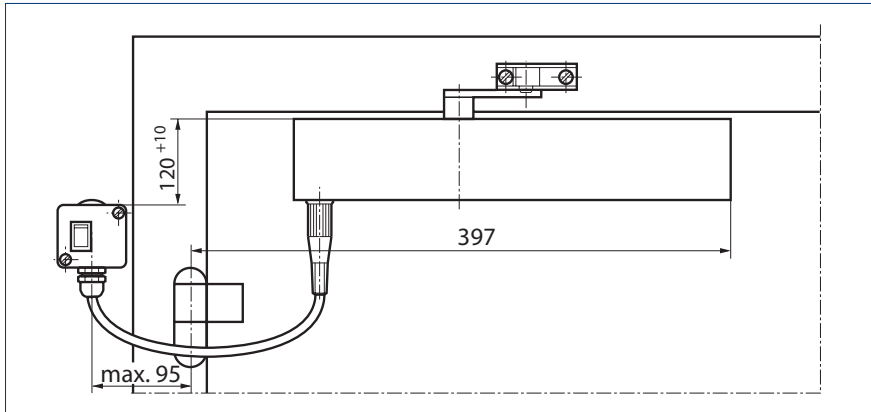
Dveřní zavírač TS 4000 EFS	
CHARAKTERISTIKA VÝROBKU	
Zavírací síla podle EN 1154	1 – 6
Doporučuje se šířka křídla do	1400 mm
Stejně vyhotovení DIN-L a DIN-R	●
Napájení napětím	24V DC
Druh krytí	IP43
Výrobek přezkoušen podle	Dveřní zavírač testován podle EN 1154 Stavěč testován podle EN1155
Vhodnost - požární dveře	●
Montážní deska s vrtacím schématem podle EN 1154	●
Délka	325 mm
Konstrukční hloubka	46 mm
Výška	60 mm
FUNKCE	
Zavírací sílu lze nastavit	plynule
Rychlost zavírání, nastavitelná	●
Koncový doraz, nastavitelný	pomocí ramínka
Tlumení otevírání, integrované	-
Poloha nastavení zavírací síly	Vpředu
Optická indikace zavírací síly	●
Pojistný ventil proti svěvolnému poškození	●
Tepelně stabilizované ventily	●
Integrované zajištění	Elektrické
Rozsah volného chodu	80° - 175°

● = ano

VÝKRES ROZMĚRŮ PRODUKTU

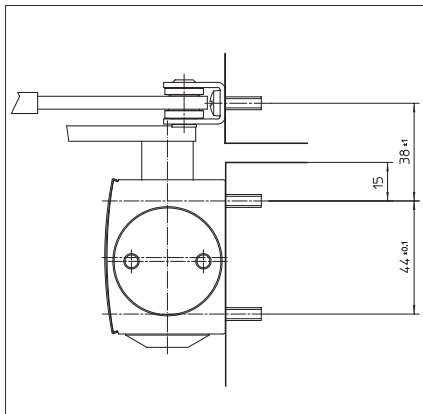
MONTÁŽ NA KŘÍDLO/STRANA ZÁVĚSŮ TS 4000 EFS

POHLED

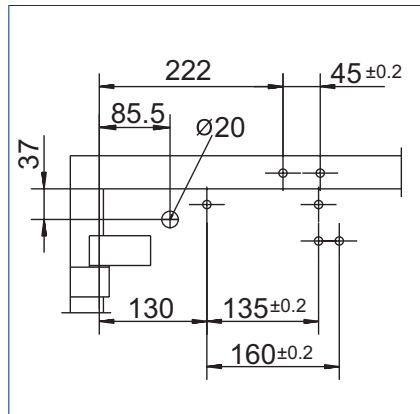


Příklad pro montáž GEZE TS 4000 EFS

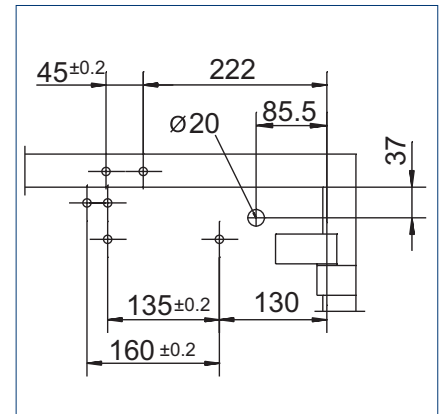
PŘÍMÁ MONTÁŽ



Řez = přímá montáž

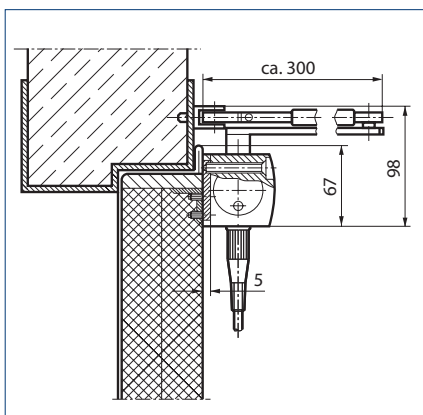


Upevňovací rozměry levých dveří

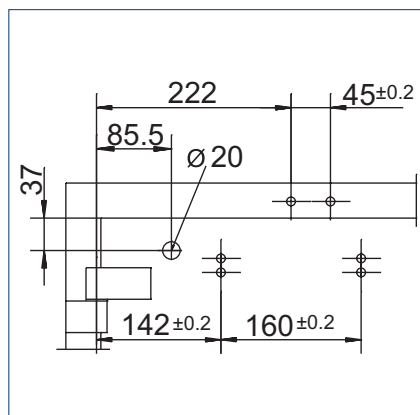


Upevňovací rozměry pravých dveří

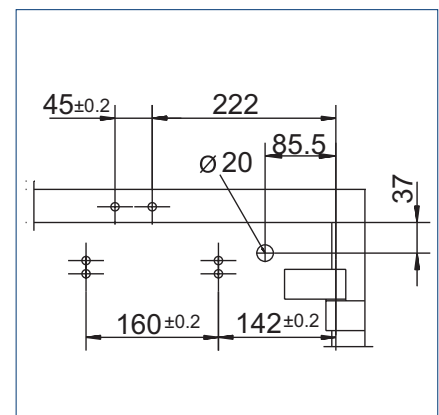
MONTÁŽ S MONTÁŽNÍ DESKOU



Řez = montáž s montážní deskou



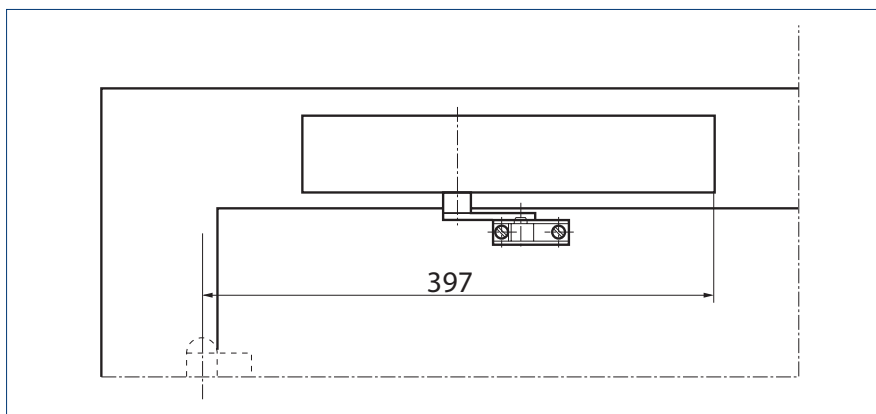
Upevňovací rozměry levých dveří



Upevňovací rozměry pravých dveří

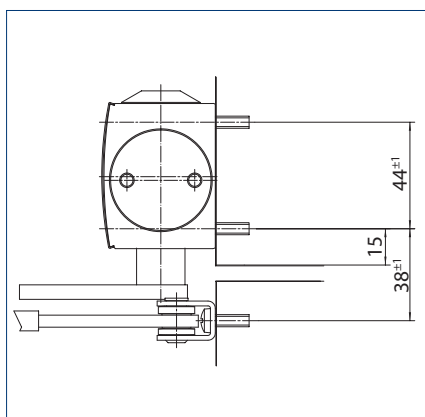
MONTÁŽ NA ZÁRUBEŇ/PROTILEHLÁ STRANA ZÁVĚSŮ TS 4000 EFS

POHLED

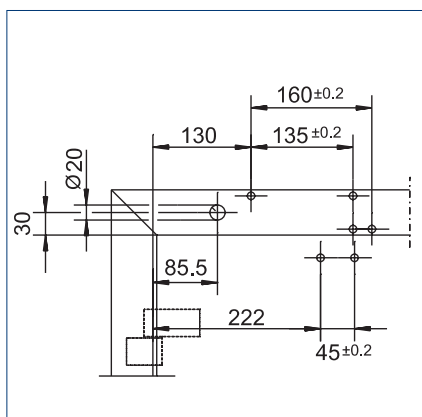


Příklad pro montáž GEZE TS 4000 EFS

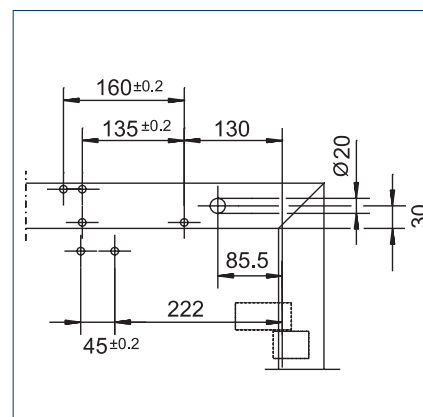
PŘÍMÁ MONTÁŽ



Řez = přímá montáž

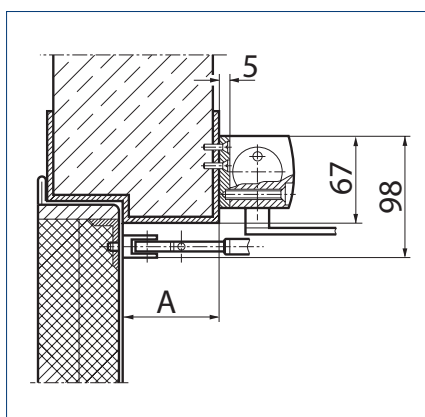


Upevňovací rozměry pravých dveří

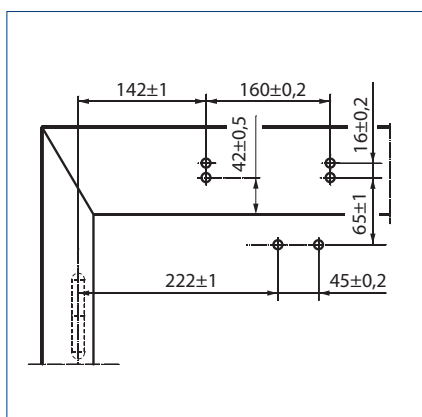


Upevňovací rozměry levých dveří

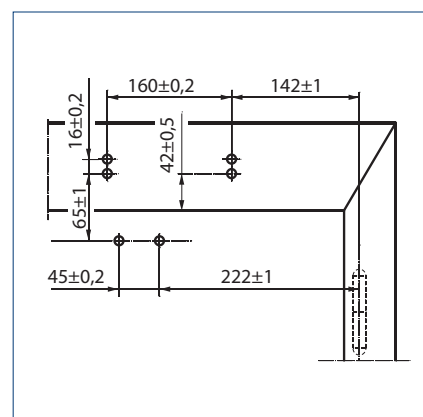
MONTÁŽ S MONTÁŽNÍ DESKOU



Řez = montáž s montážní deskou,
A = max. 70 mm hloubka překladu u protipožárních a kouřotěsných dveří



Upevňovací rozměry pravých dveří



Upevňovací rozměry levých dveří

OBJEDNACÍ INFORMACE

Označení	Provedení	Id. č.
Dveřní zavírač GEZE TS 4000 EFS Velikost EN 1-6, montáž na křídlo na straně závěsů, s elektrickým stavěčem pro funkci volného chodu a přípojovací krabicí (bez ramínka)	stříbrná barva podle RAL ²	105211 105212
GEZE TS 4000 EFS KM BG dveřní zavírač Velikost EN 1-6, montáž na zárubeň na protilehlé straně závěsů, s elektrickým stavěčem bez funkce volného chodu (bez ramínka)	stříbrná barva podle RAL ²	105213 105214
Ramínko TS 4000 EFS/RFS s funkcí volného chodu	stříbrná barva podle RAL ²	106460 106462

MONTÁŽNÍ MATERIÁL

Prodloužení osy pro TS 4000/TS 2000 Horní ozubení	10 mm	pozinkované	103548
	15 mm	pozinkované	103549
	20 mm	pozinkované	103550
Vrtací šablona pro dveřní zavírače pro TS 5000/4000/3000/2000			053134
Montážní deska ramínka pro TS 4000/2000, při úzkých zárubních	stříbrná barva podle RAL ²		057109 082506
Montážní deska ramínka pro TS 4000/2000, při montáži paralelního ramena	stříbrná barva podle RAL ²		053318 027460
Montážní deska pro dveřní zavírač pro TS 5000 EFS/RFS/EHY / 4000 E s vrtacím schématem podle DIN EN 1154 příloha 1	stříbrná barva podle RAL ²		059107 100044

PŘÍSLUŠENSTVÍ

Kouřová spínací centrála RSZ 7 Kouřová spínací centrála pro všechny stavěče GEZE	stříbrná barva	181025
	bílá RAL 9016	184195
	podobné ušlechtilé oceli ¹	184196
	podle RAL ²	185231
Wireless KIT FA GC 170 Obsahuje: 1 ks bezdrátového modulu GC 171 pro bezdrátové rozšíření stavěcích systémů GEZE a 2 ks bezdrátových stropních detektorů kouře GC 172		195524
Bezdrátový modul GEZE GC 171 Pro bezdrátové připojení komponentů (bezdrátový detektor kouře GC 172; bezdrátové teplotní čidlo GC 173; bezdrátový vstupní modul GC 175) k stavěcím zařízením GEZE	antracit	163051
Bezdrátový detektor kouře GC 172 pro bezdrátové připojení ke stavěcím systémům GEZE, napájení bateriemi, se základnou, testováno dle EN 54-7 a EN 54-25, všeobecné schválení typu pro použití se všemi stavěcími systémy GEZE	bílá RAL 9016	195522
Bezdrátové teplotní čidlo GC 173 pro bezdrátové připojení ke stavěcím systémům GEZE, napájení bateriemi, se základnou, testováno dle EN 54-7 a EN 54-25, všeobecné schválení typu pro použití se všemi stavěcími systémy GEZE	bílá RAL 9016	195523
Bezdrátový vstupní modul GEZE GC 175 pro bezdrátové připojení ručních spouštěcích tlačítek k bezdrátovému modulu GEZE GC 171, lze použít pro všechna stavěcí zařízení GEZE	černá	163068
Kouřový hlásič GEZE GC 152 Kompletně se základnou, 24 V DC, 20 mA, testován podle EN54-7, obecné schválení typu se všemi stavěcími zařízeními GEZE, integrované monitorování vedení, splňuje požadavky DIN EN 14637	bílá	139850
	podle RAL ²	170523
Teplotní hlásič GEZE GC 153 Kompletně se základnou, 24 V DC, 20 mA, testován podle EN54-5, obecné schválení typu se všemi stavěcími zařízeními GEZE, integrované monitorování vedení, splňuje požadavky DIN EN 14637	bílá	139881
	podle RAL ²	170524
Ruční spouštěcí tlačítko GEZE AS 500 Podomítkové provedení pro manuální spuštění elektricky ovládatelných stavěčů Včetně zakončovacího odporu pro monitorování vedení	alpská bílá/ červená	116266
Ruční spouštěcí tlačítko GEZE AS 500 se skleněným panelem a 5 vyměnitelnými popiskami Podomítkové provedení pro manuální spuštění elektricky ovládatelných stavěčů Včetně zakončovacího odporu pro monitorování vedení	alpská bílá/ červená	120880
Náhradní skleněná tabule pro ruční spouštěcí tlačítko GEZE 120880 a 120881		010994

1 Pouze pro suché prostory | 2 Příplatek za speciální RAL barvy viz Všeobecná upozornění

TS 4000 RFS



Dveřní zavírač s horní montáží s ramínkem s elektrickou funkcí volného chodu a kouřovým spínačem

OBLASTI POUŽITÍ

- Protipožární a kouřotěsné dveře
- Dveře s dorazem s pravými a levými křídly
- Dveře s dorazem s šířkou křídla do 1400 mm
- Montáž na zárubeň na protilehlé straně závěsů
- Stavěcí zařízení s integrovanou funkcí stavěče s funkcí volného chodu
- Bezbariérové vstupy podle DIN 18040

CHARAKTERISTIKA VÝROBKU

- Plynule nastavitelná zavírací síla EN1-6
- Provozní napětí 230 V AC
- Použitelné pro dveře s otevíráním vpravo a vlevo bez přestavení
- Funkce volného chodu umožňuje průchod dveřmi bez vynaložení většího úsilí
- Funkce volného chodu po jednom otevření dveří na cca 90°
- Integrovaná kouřová spínací centrála, jejíž signál samočinně zavře dveře v případě požáru
- Možnosti připojení dalších kouřových hlásičů
- Mechanický koncový doraz, který dveře krátce před zavřenou polohou zrychlí
- Rychlost zavírání lze individuálně nastavit
- Optický indikátor zavírací síly pro snadnou kontrolu nastavení
- Všechny funkce nastavitelné zepředu (kromě koncového dorazu)

TECHNICKÉ ÚDAJE – DVEŘNÍ ZAVÍRAČE

Dveřní zavírač TS 4000 RFS KM BG

CHARAKTERISTIKA VÝROBKU

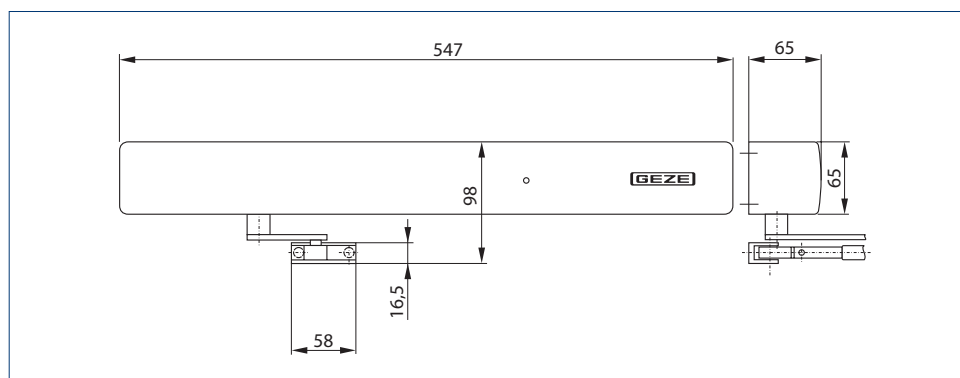
Zavírací síla podle EN 1154	1 – 6
Doporučuje se šířka křídla do	1400 mm
Stejně vyhotovení DIN-L a DIN-R	●
Napájení napětím	230 V 50 Hz
Druh krytí	IP20
Výrobek přezkoušen podle	Dveřní zavírač testován podle EN 1154 Stavěč testován podle EN1155 Obecné schválení stavebními úřady DIBt (Německý institut pro stavební techniku) jako stavěcí zařízení.
Vhodnost – požární dveře	●
Montážní deska s vrtacím schématem podle EN 1154	●
Délka	547 mm
Konstrukční hloubka	65 mm
Výška	65 mm

FUNKCE

Zavírací sílu lze nastavit	plynule
Rychlost zavírání, nastavitelná	●
Koncový doraz, nastavitelný	pomocí ramínka
Tlumení otevírání, integrované	-
Poloha nastavení zavírací síly	Vpředu
Optická indikace zavírací síly	●
Pojistný ventil proti svévolnému poškození	●
Tepelně stabilizované ventily	●
Integrované zajištění	Elektrické
Kouřový spínač integrovaný	●
s optickým ukazatelem provozního stavu	●
s ukazatelem znečištění	●
s přizpůsobením poplachového prahu	●
Integrovaný napájecí díl	●
Rozsah volného chodu	80° - 175°

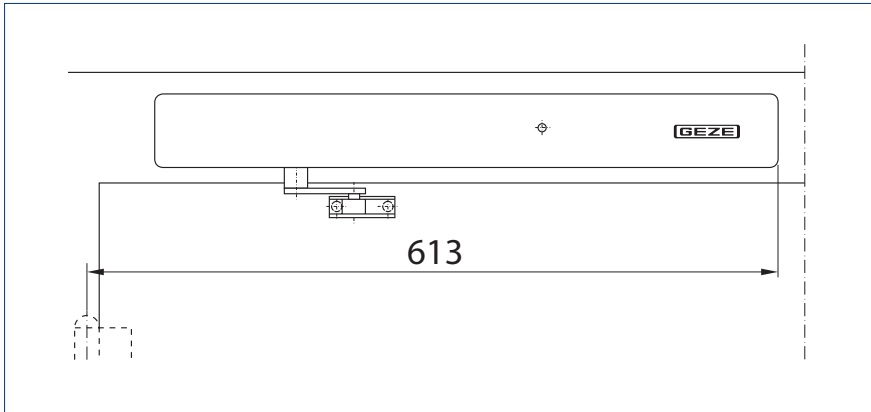
● = ano

VÝKRES ROZMĚRŮ PRODUKTU



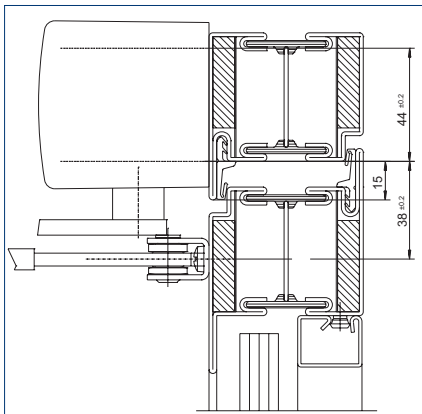
MONTÁŽ NA ZÁRUBEŇ/PROTILEHLÁ STRANA ZÁVĚSŮ TS 4000 RFS

INDIKACE

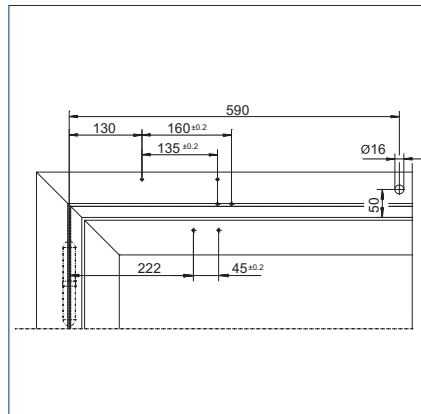


Příklad pro montáž GEZE TS 4000 RFS

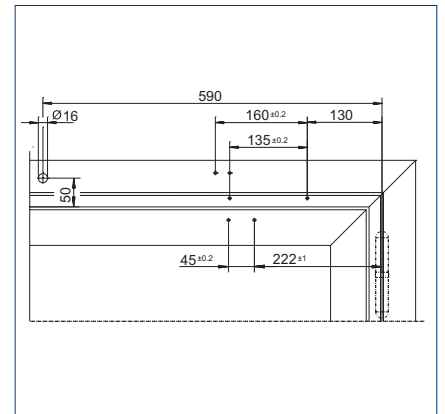
PŘÍMÁ MONTÁŽ



Řez = přímá montáž

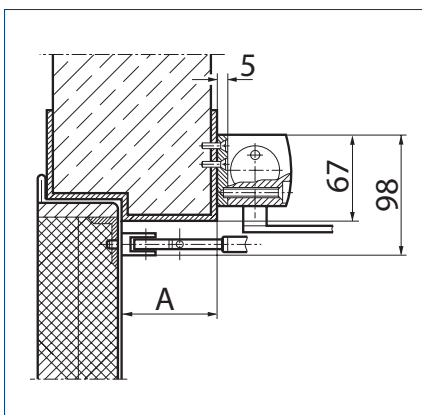


Upevňovací rozměry pravých dveří

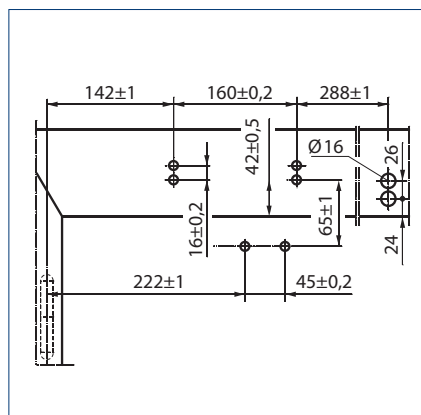


Upevňovací rozměry levých dveří

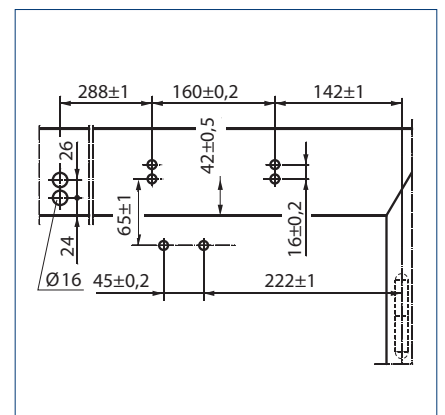
MONTÁŽ S MONTÁŽNÍ DESKOU



Řez = montáž s montážní deskou,
A = max. 70 mm hloubka překladu u protipožárních a kouřotěsných dveří



Upevňovací rozměry pravých dveří



Upevňovací rozměry levých dveří

OBJEDNACÍ INFORMACE

Označení	Provedení	Id. č.
Dveřní zavírač GEZE TS 4000 RFS KM BG	stříbrná barva	105241
Velikost EN 1-6, montáž na zárubeň na protilehlé straně závěsů s elektrickým stavěčem pro funkci volného chodu a integrovanou kouřovou spínací centrálou (bez ramínka)	podle RAL ²	105242
Ramínko TS 4000 EFS/RFS s funkcí volného chodu	stříbrná barva	106460
	podle RAL ²	106462
MONTÁŽNÍ MATERIÁL		
Prodloužení osy pro TS 4000/TS 2000	10 mm pozinkované	103548
Horní ozubení	15 mm pozinkované	103549
	20 mm pozinkované	103550
Montážní deska pro dveřní zavírač pro TS 5000 RFS KM/4000 R & R-IS s vrtacím schématem podle DIN EN 1154 příloha 1	černá	058808
PŘÍSLUŠENSTVÍ		
Wireless KIT FA GC 170 Obsahuje: 1 ks bezdrátového modulu GC 171 pro bezdrátové rozšíření stavěcích systémů GEZE a 2 ks bezdrátových stropních detektorů kouře GC 172		195524
Bezdrátový modul GEZE GC 171 Pro bezdrátové připojení komponentů (bezdrátový detektor kouře GC 172; bezdrátové teplotní čidlo GC 173; bezdrátový vstupní modul GC 175) k stavěcím zařízením GEZE	antracit	163051
Bezdrátový detektor kouře GC 172 Pro bezdrátové připojení ke stavěcím systémům GEZE, napájení bateriemi, se základnou, testováno dle EN 54-7 a EN 54-25, všeobecné schválení typu pro použití se všemi stavěcími systémy GEZE	bílá RAL 9016	195522
Bezdrátové teplotní čidlo GC 173 Pro bezdrátové připojení ke stavěcím systémům GEZE, napájení bateriemi, se základnou, testováno dle EN 54-7 a EN 54-25, všeobecné schválení typu pro použití se všemi stavěcími systémy GEZE	bílá RAL 9016	195523
Bezdrátový vstupní modul GEZE GC 175 pro bezdrátové připojení ručních spouštěcích tlačítek k bezdrátovému modulu GEZE GC 171, lze použít pro všechna stavěcí zařízení GEZE	černá	163068
Kouřový hlásič GEZE GC 152 Kompletně se základnou, 24 V DC, 20 mA, testován podle EN54-7, obecné schválení typu pro použití se všemi stavěcími zařízeními GEZE, integrované monitorování vedení, splňuje požadavky DIN EN 14637	bílá	139850
	podle RAL ²	170523
Teplotní hlásič GEZE GC 153 Kompletně se základnou, 24 V DC, 20 mA, testován podle EN54-5, obecné schválení typu se všemi stavěcími zařízeními GEZE, integrované monitorování vedení, splňuje požadavky DIN EN 14637	bílá	139881
	podle RAL ²	170524
Ruční spouštěcí tlačítko GEZE AS 500 Podomítkové provedení pro manuální spuštění elektricky ovládatelných stavěčů Včetně zakončovacího odporu pro monitorování vedení	alpská bílá/červená	116266
Ruční spouštěcí tlačítko GEZE AS 500 s prosklením a 5 vyměnitelnými popískami Podomítkové provedení pro manuální spuštění elektricky ovládatelných stavěčů Včetně zakončovacího odporu pro monitorování vedení	alpská bílá/červená	120880
Náhradní skleněná tabule pro ruční spouštěcí tlačítko GEZE 120880 a 120881		010994

1 Pouze pro suché prostory | 2 Příplatek za speciální RAL barvy viz Všeobecná upozornění



TS 4000 RFS, Sparkasse, Německo (fotografie: N. Grünwald / GEZE GmbH)



OTOČNÉ DVEŘE

Pro dvoukřídle dveře

Systémy dveřních zavíračů s ramínkem – může to znít komplikovaně, ale díky této technologii je otvírání a zavírání dvoukřídlych dveří zvláště snadné a pohodlné. Zde pomáhá při zavírání naše integrovaná regulace zavírání. Při zavírání dveří musí aktivní křídlo vyčkat, dokud se pasivní křídlo nezavře, – a pomocí regulace postupného zavírání uvolní aktivní křídlo. Využijte množství specifických možností nastavení našich dveřních zavíračů s horní montáží a zajistěte, aby byly vaše dveřní systémy bezpečné, efektivní a bezbariérové.



TS 4000 IS



System dveřních zavíračů s horní montáží s ramínkem pro dvoukřídlé dveře s regulací postupného zavírání

OBLASTI POUŽITÍ

- Protipožární a kouřotěsné dveře
- Dvoukřídlé dveře s dorazem
- Dveře s dorazem do vzdálenosti závěsů 2800 mm a šířky křídla 1400 mm
- Montáž na křídlo na straně závěsů a montáž na zárubeň na protilehlé straně závěsů

CHARAKTERISTIKA VÝROBKU

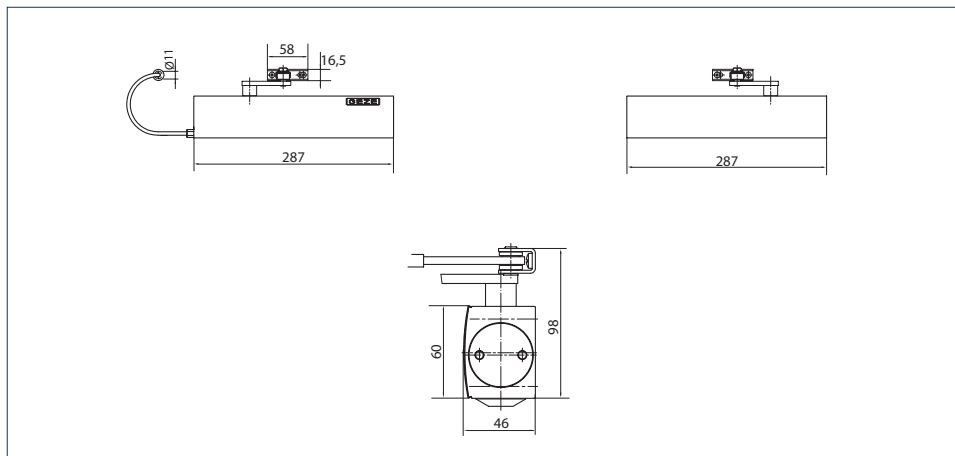
- System obsahuje dva dveřní zavírače TS 4000 IS a TS 4000 s ramínkem a spouštěcí mechanikou
- Plynule nastavitelná zavírací síla EN1-6
- Použitelné pro dveře s otevíráním vpravo a vlevo bez přestavení
- Regulace postupného zavírání udržuje aktivní křídlo pootevřené, dokud není zavřeno pasivní křídlo
- Mechanický koncový doraz, který dveře krátce před zavřenou polohou zrychlí
- Rychlost zavírání lze individuálně nastavit
- Integrované tlumení otevírání, přibrzdí silně rozražené dveře
- Optický indikátor zavírací síly pro snadnou kontrolu nastavení
- Všechny funkce nastavitelné zepředu (kromě koncového dorazu)

TECHNICKÉ ÚDAJE – DVEŘNÍ ZAVÍRAČE

	Dveřní zavírač TS 4000 IS	Dveřní zavírač TS 4000
CHARAKTERISTIKA VÝROBKU		
Zavírací síla podle EN 1154	1 – 6	
Doporučuje se šířka křídla do	1400 mm	
Stejně vyhotovení DIN-L a DIN-R	●	●
Výrobek přezkoušen podle	Dveřní zavírač testován podle EN 1154 Testovaná regulace postupného zavírání podle EN1158	Dveřní zavírač testován podle EN 1154
Vhodnost - požární dveře	●	●
Montážní deska s vrtacím schématem podle EN 1154	●	●
Délka	287 mm	
Konstrukční hloubka	46 mm	
Výška	60 mm	
FUNKCE		
Zavírací sílu lze nastavit	plynule	
Rychlost zavírání, nastavitelná	●	●
Koncový doraz, nastavitelný	pomocí ramínka	
Tlumení otevírání, integrované	-	hydraulicky nastavitelné
Poloha nastavení zavírací síly	Vpředu	
Optická indikace zavírací síly	●	●
Pojistný ventil proti svévolnému poškození	●	●
Tepelně stabilizované ventily	●	●
Integrovaná regulace posloupnosti zavírání	●	-

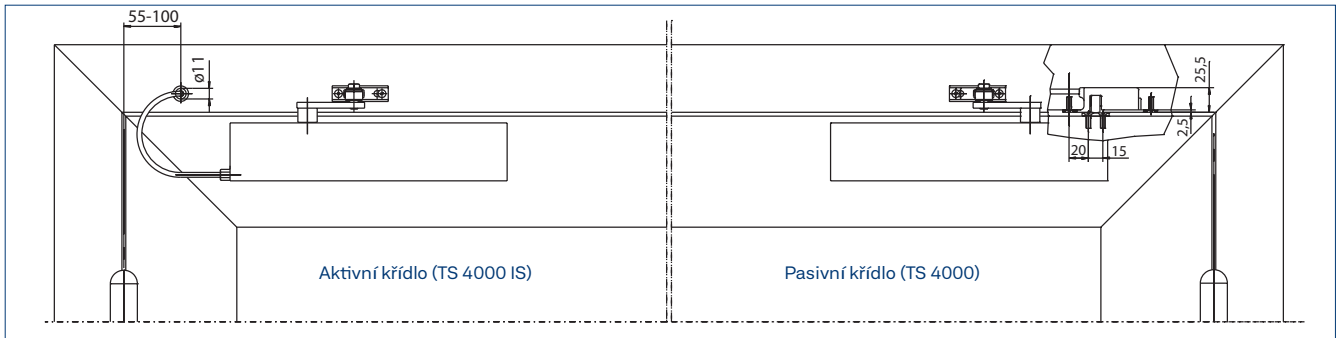
● = ano

VÝKRES ROZMĚRŮ PRODUKTU



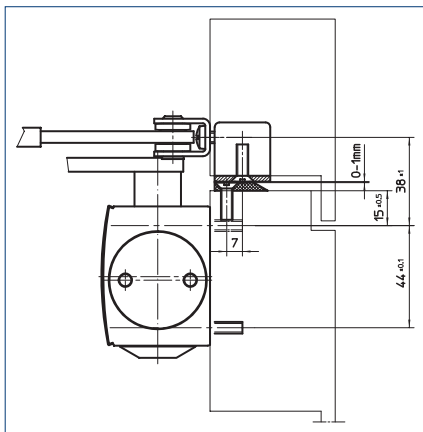
MONTÁŽ NA KŘÍDLO/STRANA ZÁVĚSŮ TS 4000 IS

POHLED

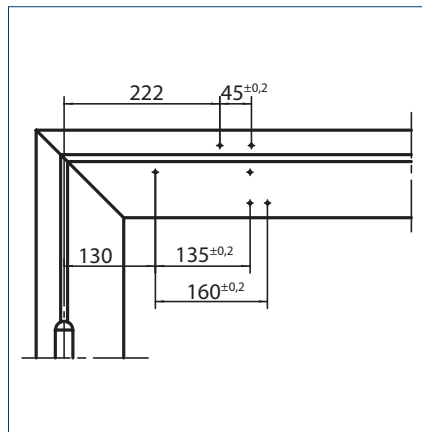


Příklad pro montáž GEZE TS 4000 IS

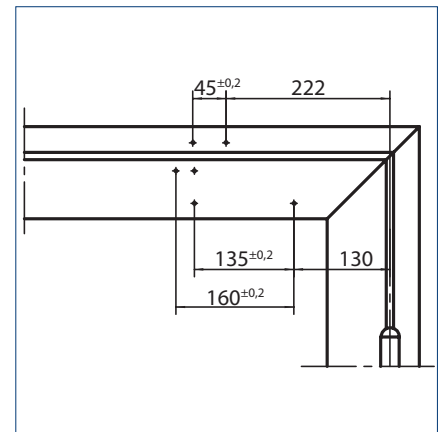
PŘÍMÁ MONTÁŽ



Řez = přímá montáž

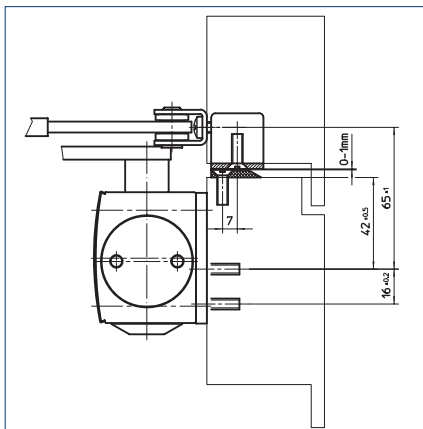


Upevňovací rozměry levých dveří

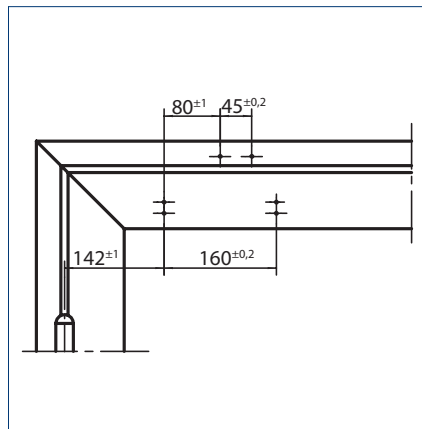


Upevňovací rozměry pravých dveří

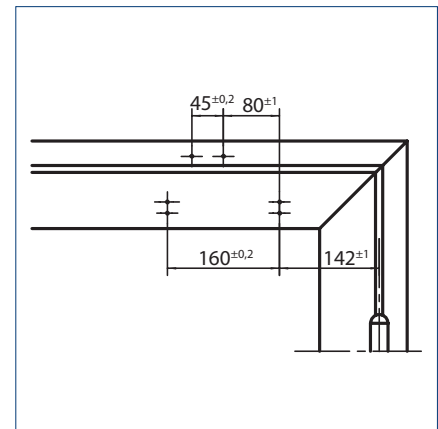
MONTÁŽ S MONTÁŽNÍ DESKOU



Řez = montáž s montážní deskou



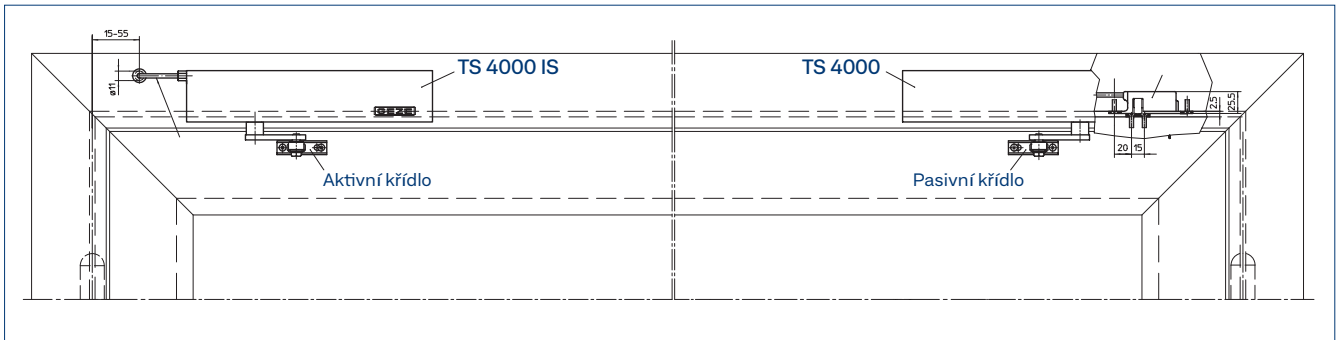
Upevňovací rozměry levých dveří



Upevňovací rozměry pravých dveří

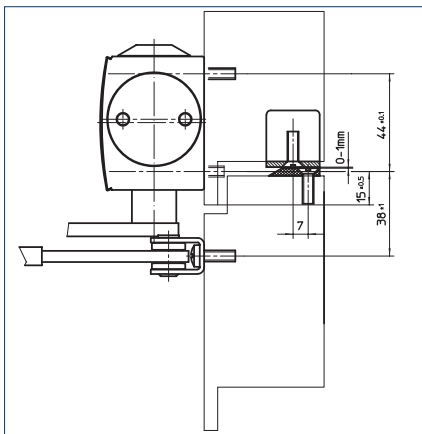
MONTÁŽ NA ZÁRUBEŇ/PROTILEHLÁ STRANA ZÁVĚSŮ TS 4000 IS

POHLED

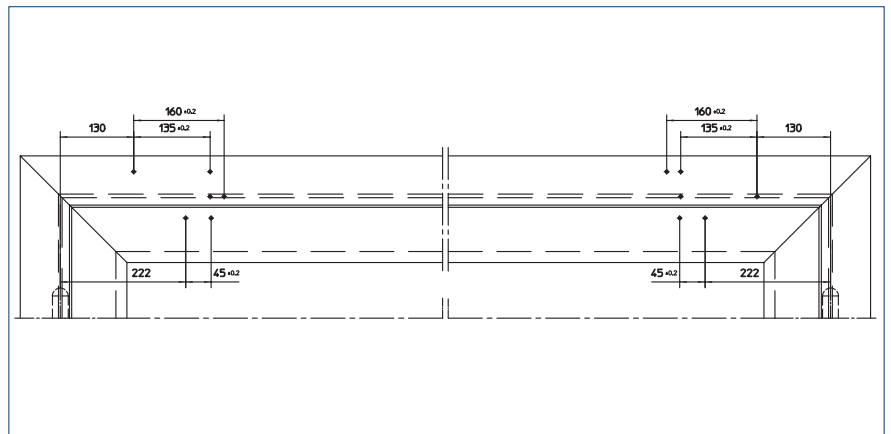


Příklad pro montáž GEZE TS 4000 IS

PŘÍMÁ MONTÁŽ

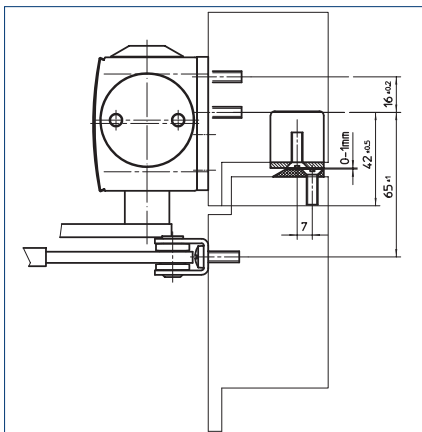


Řez = přímá montáž

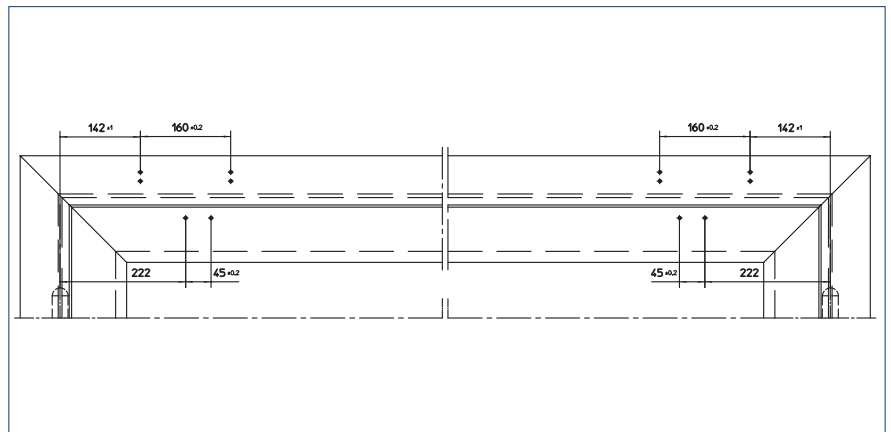


Upevňovací rozměry pravé křídlo = aktivní křídlo, levé křídlo = pasivní křídlo

MONTÁŽ S MONTÁŽNÍ DESKOU

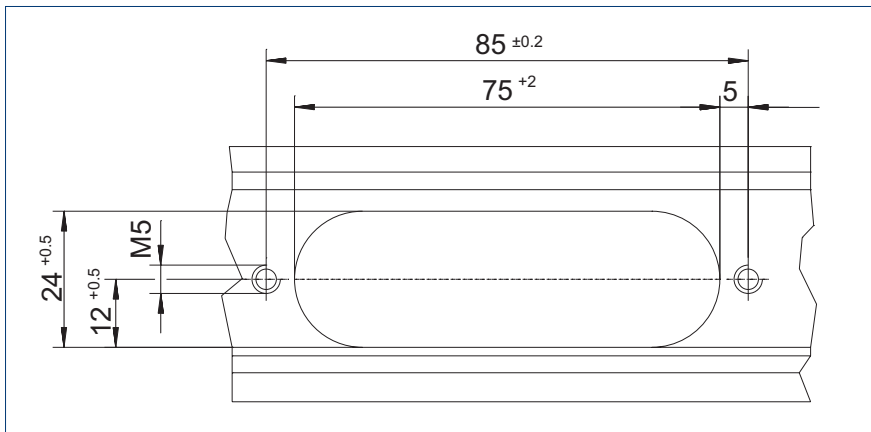


Řez = montáž s montážní deskou



Upevňovací rozměry pravé křídlo = aktivní křídlo, levé křídlo = pasivní křídlo

VYNECHANÉ MÍSTO PRO SPOUŠTĚCÍ MECHANISMUS



OBJEDNACÍ INFORMACE

Označení	Provedení	Id. č.
Dveřní zavírač GEZE TS 4000 IS Velikost EN 1-6 s integrovanou regulací postupného zavírání (bez spouštěcí mechaniky a ramínka)	stříbrná barva	102798
	bílá RAL 9016	102801
	podle RAL ²	102802
Dveřní zavírač GEZE TS 4000 Velikost EN 1-6 s tlumením otevírání (bez ramínka)	stříbrná barva	102789
	bílá RAL 9016	102791
	podle RAL ²	102792
Ramínko TS 4000/2000 prodloužené, pro montáž na zárubeň při hloubce ostění v rozsahu 70-170 mm	stříbrná barva	102431
	bílá RAL 9016	102433
	podle RAL ²	102434
Ramínko TS 4000/2000 standard	stříbrná barva	102421
	bílá RAL 9016	102423
	černá RAL 9005	109544
	podobné ušlechtilé oceli ¹	102426
	podle RAL ²	102425
	Spouštěcí mechanismus regulace postupného zavírání pro TS 4000 IS / E-IS	Č. 1 vzdálenost závěsů 1200-1500 mm
	Č. 2 vzdálenost závěsů 1500-1800 mm	058307
	Č. 3 vzdálenost závěsů 1800-2100 mm	058308
	Č. 4 vzdálenost závěsů 2100-2400 mm	058309
	Č. 5 vzdálenost závěsů 2400-2700 mm	058310
	Č. 6 vzdálenost závěsů nad 2700 mm	058311

MONTÁŽNÍ MATERIÁL

Prodloužení osy pro TS 4000/TS 2000 Horní ozubení	10 mm	pozinkované	103548
	15 mm	pozinkované	103549
	20 mm	pozinkované	103550
Vrtací šablona pro dveřní zavírače pro TS 5000/4000/3000/2000			053134
Deska k upnutí skla pro dveřní zavírače pro TS 5000/TS 4000	stříbrná barva		057126
	bílá RAL 9016		009491
	podle RAL ²		009494
Montážní deska s protikusem na skleněné dveře pro TS 5000/TS 4000	stříbrná barva		007923
	podle RAL ²		007926
Montážní deska ramínka pro TS 4000/2000, při úzkých zárubních	stříbrná barva		057109
	podle RAL ²		082506
Montážní deska ramínka pro TS 4000/2000, při montáži paralelního ramena	stříbrná barva		053318
	podle RAL ²		027460
Montážní deska pro dveřní zavírač pro TS 5000/4000 s vrtacím schématem podle DIN EN 1154 příloha 1	stříbrná barva		049185
	bílá RAL 9016		068627
	černá RAL 9005		076508
	pozinkované		057956
Montážní úhelník na zárubeň pro montáž na zárubeň BG pro TS 5000/TS 4000	stříbrná barva		049240
	podle RAL ²		104451
PŘÍSLUŠENSTVÍ			
GEZE sklopný unašeč CB flex k použití na všech dvoukřídlých dveřích s přesahem. Plynulé, skryté nastavení délky přesahu křídla do 210 mm, neviditelná sklápěcí mechanika, profil v případě potřeby lze zkrátit, s upevňovacím materiálem	podle RAL ²		153728
	stříbrná barva		153602
Náběhový klín k použití se sklopným unašečem GEZE CB flex	stříbrná barva		199544
	bílá RAL 9016		199546
	podle RAL		199951

1 Pouze pro suché prostory | 2 Příplatek za speciální RAL barvy viz Všeobecná upozornění

TS 4000 E-IS



System dveřních zavíračů s horní montáží s ramínkem pro dvoukřídlé dveře s regulací posoupnosti zavírání a elektrickým stavěčem

OBLASTI POUŽITÍ

- Protipožární a kouřotěsné dveře
- Dvoukřídlé dveře s dorazem
- Dveře s dorazem do vzdálenosti závěsů 2800 mm a šířky křídla 1400 mm
- Montáž na křídlo na straně závěsů a montáž na zárubeň na protilehlé straně závěsů (rozdílné varianty)
- Stavěcí zařízení s integrovanou funkcí stavěče

CHARAKTERISTIKA VÝROBKU

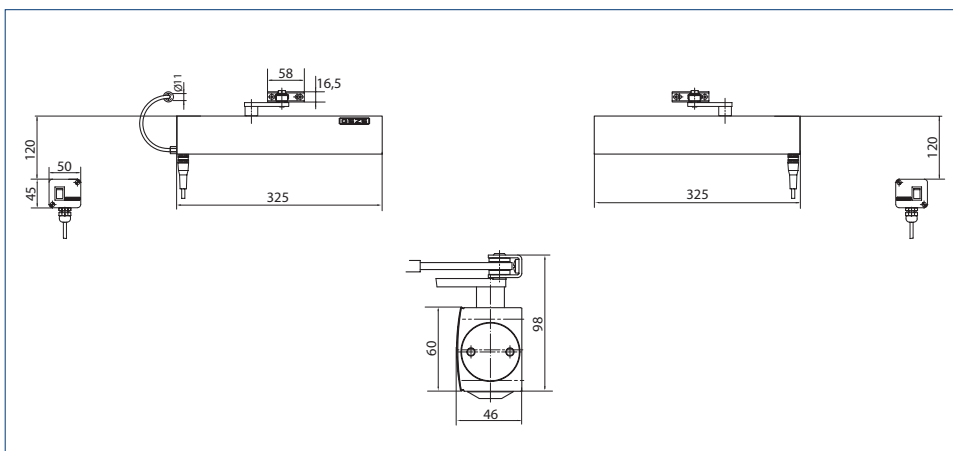
- System obsahuje dva dveřní zavírače TS 4000 E-IS (aktivní křídlo) a TS 4000 E (pasivní křídlo) a spouštěcí mechaniku
- Plynule nastavitelná zavírací síla EN1-6
- Provozní napětí 24 V DC
- Použitelné pro dveře s otevíráním vpravo a vlevo bez přestavení
- Oboustranný elektrický stavěč s rozsahem zajištění 80°-175°
- Regulace postupného zavírání udržuje aktivní křídlo pootevřené, dokud není zavřeno pasivní křídlo
- Integrované tlumení otevírání na pasivním křídle, přibrzdí silně rozražené dveře
- Mechanický koncový doraz, který dveře krátce před zavřenou polohou zrychlí
- Rychlost zavírání lze individuálně nastavit
- Optický indikátor zavírací síly pro snadnou kontrolu nastavení
- Všechny funkce nastavitelné zepředu (kromě koncového dorazu)

TECHNICKÉ ÚDAJE – DVEŘNÍ ZAVÍRAČE

	Dveřní zavírač TS 4000 E-IS	Dveřní zavírač TS 4000 E
CHARAKTERISTIKA VÝROBKU		
Zavírací síla podle EN 1154	1 – 6	
Doporučuje se šířka křídla do	1400 mm	
Stejné vyhotovení DIN-L a DIN-R	●	●
Napájení napětím	24V DC	
Druh krytí	IP43	
Výrobek přezkoušen podle	Dveřní zavírač testován podle EN 1154 Stavěč testován podle EN1155 Testovaná regulace postupného zavírání podle EN1158	Dveřní zavírač testován podle EN 1154 Stavěč testován podle EN1155
Vhodnost – požární dveře	●	●
Montážní deska s vrtacím schématem podle EN 1154	●	●
Délka	325 mm	
Konstrukční hloubka	46 mm	
Výška	60 mm	
FUNKCE		
Zavírací sílu lze nastavit	plynule	
Rychlost zavírání, nastavitelná	●	●
Koncový doraz, nastavitelný	pomocí ramínka	
Tlumení otevírání, integrované	-	
Poloha nastavení zavírací síly	Vpředu	
Optická indikace zavírací síly	●	●
Pojistný ventil proti svévolnému poškození	●	●
Tepelně stabilizované ventily	●	●
Integrovaná regulace posloupnosti zavírání	●	
Integrované zajištění	Elektrické	
Přejížděcí zajištění	●	●
Úhel zajištění	80° – 175°	

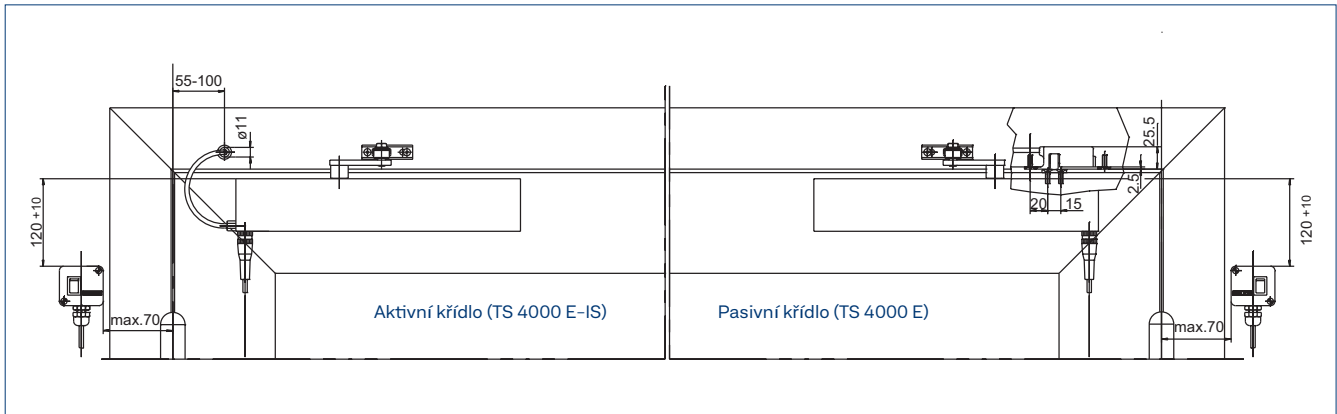
● = ano

VÝKRES ROZMĚRŮ PRODUKTU



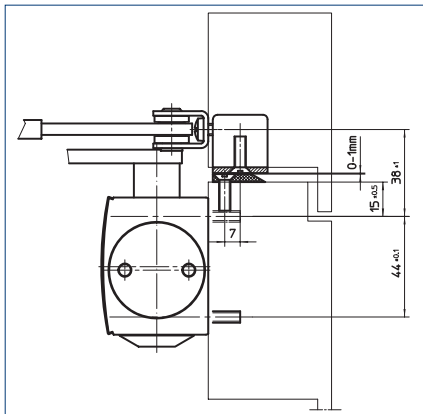
MONTÁŽ NA KŘÍDLO/STRANA ZÁVĚSŮ TS 4000 E-IS

POHLED

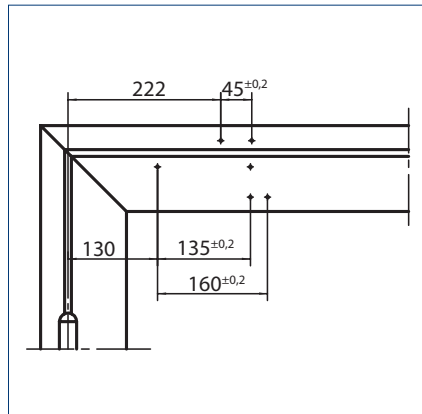


Příklad pro montáž GEZE TS 4000 E-IS

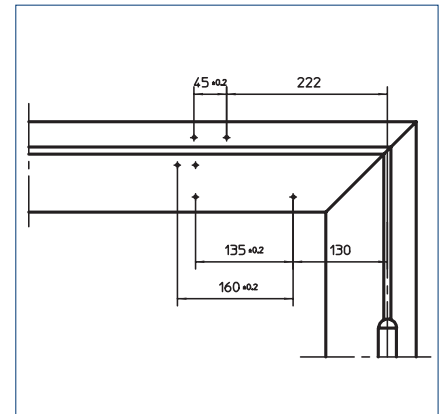
PŘÍMÁ MONTÁŽ



Řez = přímá montáž

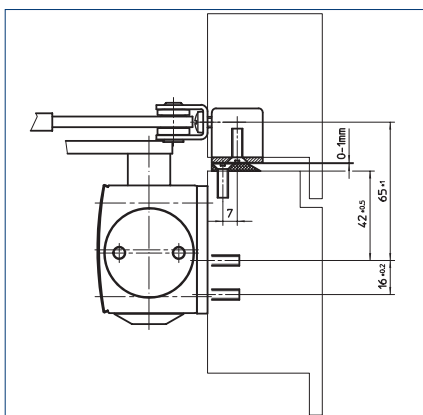


Upeňovací rozměry levých dveří

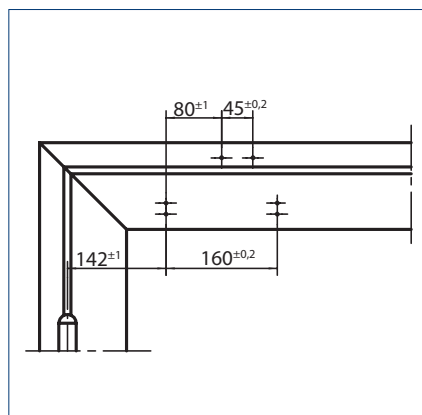


Upeňovací rozměry pravých dveří

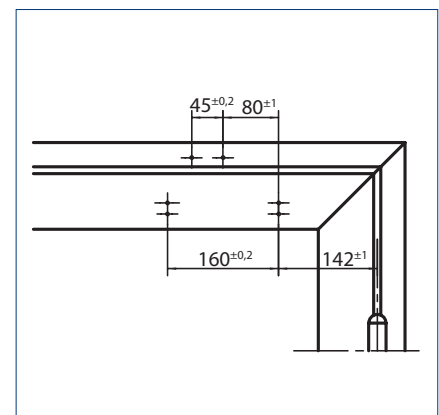
MONTÁŽ S MONTÁŽNÍ DESKOU



Řez = montáž s montážní deskou



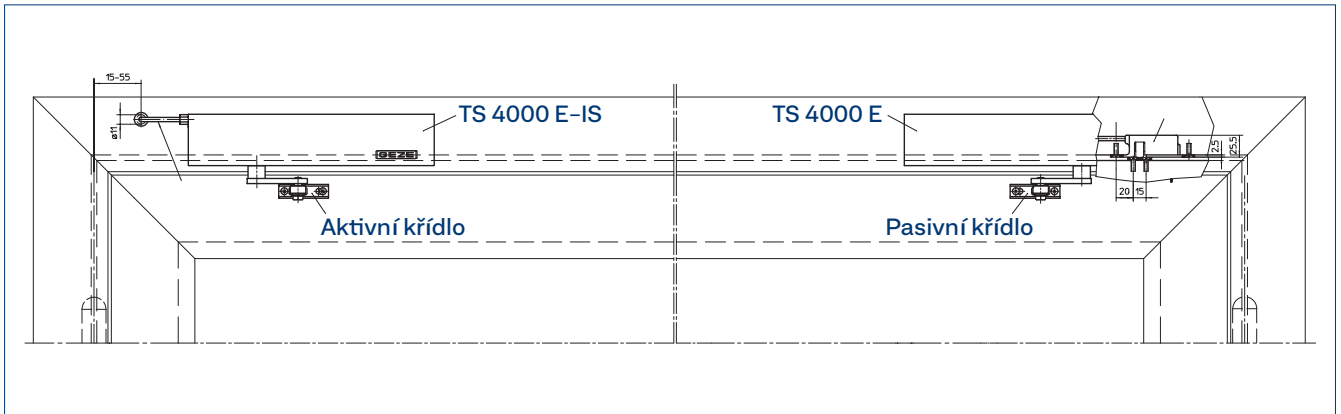
Upeňovací rozměry levých dveří



Upeňovací rozměry pravých dveří

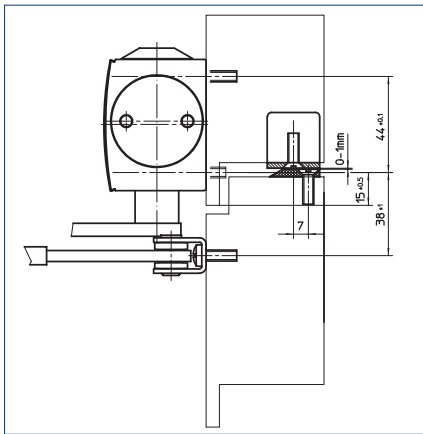
MONTÁŽ NA ZÁRUBEŇ/PROTILEHLÁ STRANA ZÁVĚSŮ TS 4000 E-IS

POHLED

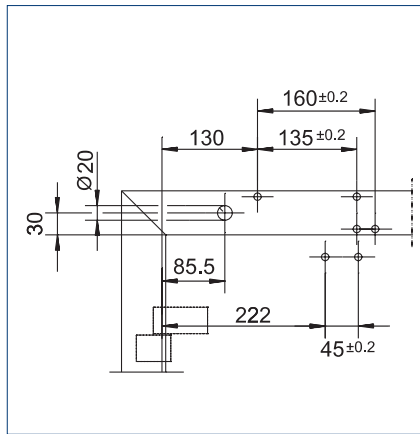


Příklad pro montáž GEZE TS 4000 E-IS

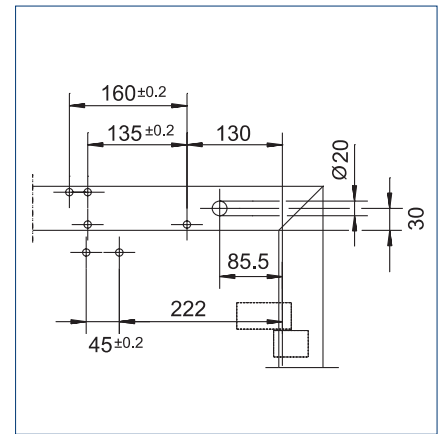
PŘÍMÁ MONTÁŽ



Řez = přímá montáž

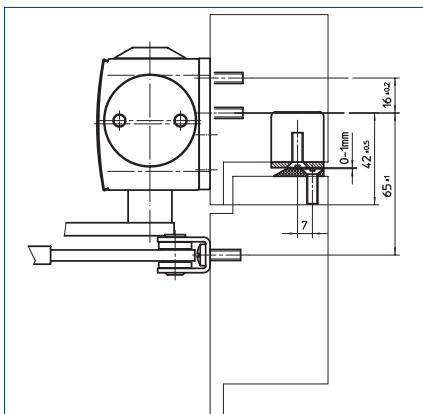


Upevňovací rozměry pravých dveří

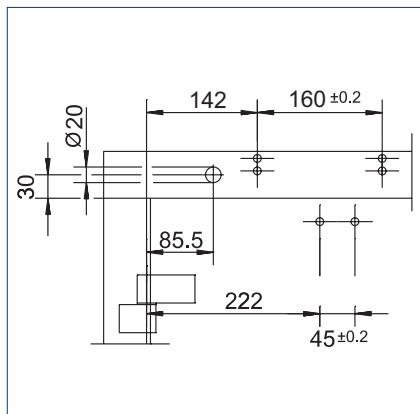


Upevňovací rozměry levých dveří

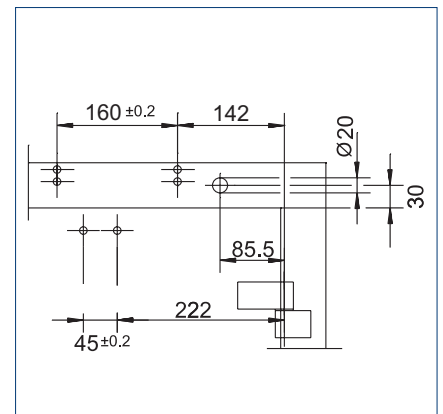
MONTÁŽ S MONTÁŽNÍ DESKOU



Řez = montáž s montážní deskou



Upevňovací rozměry pravých dveří



Upevňovací rozměry levých dveří

OBJEDNACÍ INFORMACE

Označení	Provedení	Id. č.
Dveřní zavírač GEZE TS 4000 E	stříbrná barva	105211
Velikost EN 1-6, montáž na křídlo na straně závěsů, s elektrickým stavěčem a přípojovací krabicí (bez ramínka)	podle RAL ²	105212
Dveřní zavírač GEZE TS 4000 E KM BG	stříbrná barva	105213
Velikost EN 1-6, montáž na zárubeň na protilehlé straně závěsů, s elektrickým stavěčem (bez ramínka)	podle RAL ²	105214
Dveřní zavírač GEZE TS 4000 E-IS	stříbrná barva	105237
Velikost EN 1-6, montáž na křídlo na straně závěsů, s elektrickým stavěčem, přípojovací krabicí, integrovanou regulací postupného zavírání a montážní deskou (bez spouštěcí mechaniky a ramínka)	podle RAL ²	105238
Dveřní zavírač GEZE TS 4000 E-IS KM BG	stříbrná barva	105239
Velikost EN 1-6, montáž na zárubeň na protilehlé straně závěsů, s elektrickým stavěčem, integrovanou regulací postupného zavírání a montážní deskou (bez ramínka a přípojovací krabice)	podle RAL ²	105240
Ramínko TS 4000/2000 prodloužené, pro montáž na zárubeň při hloubce ostění v rozsahu 70-170 mm	stříbrná barva	102431
	bílá RAL 9016	102433
	podle RAL ²	102434
Ramínko TS 4000/2000 standard	stříbrná barva	102421
	bílá RAL 9016	102423
	černá RAL 9005	109544
	podobné ušlechtilé oceli ¹	102426
	podle RAL ²	102425
Spouštěcí mechanismus regulace postupného zavírání pro TS 4000 IS / E-IS/ R-IS	Č.1 vzdálenost závěsů 1200-1500 mm	058306
	Č. 2 vzdálenost závěsů 1500-1800 mm	058307
	Č. 3 vzdálenost závěsů 1800-2100 mm	058308
	Č. 4 vzdálenost závěsů 2100-2400 mm	058309
	Č. 5 vzdálenost závěsů 2400-2700 mm	058310
	Č. 6 vzdálenost závěsů nad 2700 mm	058311
MONTÁŽNÍ MATERIÁL		
Prodloužení osy pro TS 4000/TS 2000 Horní ozubení	10 mm pozinkované	103548
	15 mm pozinkované	103549
	20 mm pozinkované	103550
Vrtací šablona pro dveřní zavírače pro TS 5000/4000/3000/2000		053134
Montážní deska ramínka pro TS 4000/2000, při úzkých zárubních	stříbrná barva	057109
	podle RAL ²	082506
Montážní deska ramínka pro TS 4000/2000, při montáži paralelního ramena	stříbrná barva	053318
	podle RAL ²	027460
Montážní deska pro dveřní zavírač pro TS 5000 EFS/RFS/EHY / 4000 E s vrtacím schématem podle DIN EN 1154 příloha 1	stříbrná barva	059107
	podle RAL ²	100044

¹ pouze pro suché prostory | ² příplatek za speciální RAL barvy viz Všeobecná upozornění

Označení	Provedení	Id. č.
PŘÍSLUŠENSTVÍ		
Kouřová spínací centrála RSZ 7	stříbrná barva	181025
Kouřová spínací centrála pro všechny stavěče GEZE	bílá RAL 9016	184195
	podobné ušlechtilé oceli ¹	184196
	podle RAL ²	185231
Wireless KIT FA GC 170		195524
Obsahuje: 1 ks bezdrátového modulu GC 171 pro bezdrátové rozšíření stavěcích systémů GEZE a 2 ks bezdrátových stropních detektorů kouře GC 172		
Bezdrátový modul GEZE GC 171 Pro bezdrátové připojení komponentů (bezdrátový detektor kouře GC 172; bezdrátové teplotní čidlo GC 173; bezdrátový vstupní modul GC 175) ke stavěcím zařízením GEZE	antracit	163051
Bezdrátový detektor kouře GC 172 pro bezdrátové připojení ke stavěcím systémům GEZE, napájení bateriemi, se základnou, testováno dle EN 54-7 a EN 54-25, všeobecné schválení typu pro použití se všemi stavěcími systémy GEZE	bílá RAL 9016	195522
Bezdrátové teplotní čidlo GC 173 pro bezdrátové připojení ke stavěcím systémům GEZE, napájení bateriemi, se základnou, testováno dle EN 54-7 a EN 54-25, všeobecné schválení typu pro použití se všemi stavěcími systémy GEZE	bílá RAL 9016	195523
Bezdrátový vstupní modul GEZE GC 175 pro bezdrátové připojení ručních spouštěcích tlačítek k bezdrátovému modulu GEZE GC 171, lze použít pro všechna stavěcí zařízení GEZE	černá	163068
Kouřový hlásič GEZE GC 152 Kompletně se základnou, 24 V DC, 20 mA, testován podle EN54-7, obecné schválení typu se všemi stavěcími zařízeními GEZE, integrované monitorování vedení, splňuje požadavky DIN EN 14637	bílá	139850
	podle RAL ²	170523
Teplotní hlásič GEZE GC 153 Kompletně se základnou, 24 V DC, 20 mA, testován podle EN54-5, se , obecné schválení typu se všemi stavěcími zařízeními GEZE, integrované monitorování vedení, splňuje požadavky DIN EN 14637	bílá	139881
	podle RAL ²	170524
Ruční spouštěcí tlačítko GEZE AS 500 Podomítkové provedení pro manuální spuštění elektricky ovládatelných stavěčů včetně zakončovacího odporu pro monitorování vedení	alpská bílá/červená	116266
Ruční spouštěcí tlačítko GEZE AS 500 se skleněným panelem a 5 vyměnitelnými popiskami Podomítkové provedení pro manuální spuštění elektricky ovládatelných stavěčů včetně zakončovacího odporu pro monitorování vedení	alpská bílá/červená	120880
Náhradní skleněná tabule pro ruční spouštěcí tlačítko GEZE 120880 a 120881		010994
GEZE sklopný unašeč CB flex k použití na všech dvoukřídlých dveřích s přesahem. Plynulé, skryté nastavení délky přesahu křídla do 210 mm, neviditelná sklápěcí mechanika, profil v případě potřeby lze zkrátit, s upevňovacím materiálem	podle RAL ²	153728
	stříbrná barva	153602
Náběhový klín k použití se sklopným unašečem GEZE CB flex	stříbrná barva	199544
	bílá RAL 9016	199546
	podle RAL	199951

1 Pouze pro suché prostory | 2 Příplatek za speciální RAL barvy viz Všeobecná upozornění

TS 4000 R-IS



System dveřních zavíračů s horní montáží s ramínkem pro dvoukřídlé dveře s regulací posloupnosti zavírání, elektrickým stavěčem a kouřovým spínačem

OBLASTI POUŽITÍ

- Protipožární a kouřotěsné dveře
- Dvoukřídlé dveře s dorazem
- Dveře s dorazem do vzdálenosti závěsů 2800 mm a šířky křídla 1400 mm
- Montáž na zárubeň na protilehlé straně závěsů
- Stavěcí zařízení s integrovanou funkcí stavěče

CHARAKTERISTIKA VÝROBKU

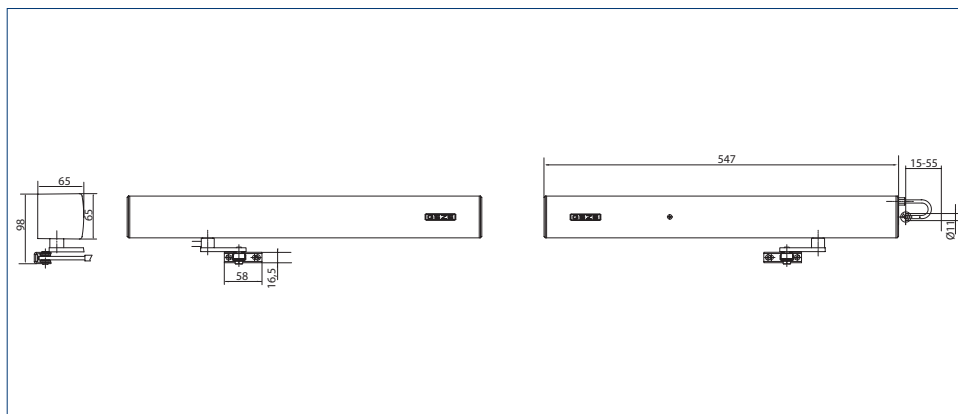
- System obsahuje dva dveřní zavírače TS 4000 R-IS se spouštěcím mechanismem
- Plynule nastavitelná zavírací síla EN1-6
- Provozní napětí 230 V AC
- Použitelné pro dveře s otevíráním vpravo a vlevo bez přestavení
- Integrovaná kouřová spínací centrála, jejíž signál samočinně zavře dveře v případě požáru
- Kouřový spínač s indikátorem znečištění a s přízpusobením poplachového prahu
- Možnosti připojení dalších kouřových hlásičů
- Oboustranný elektrický stavěč s rozsahem zajištění 80°-175°
- Regulace postupného zavírání udržuje aktivní křídlo pootevřené, dokud není zavřeno pasivní křídlo
- Integrované tlumení otevírání na pasivním křídle, přibrzdí silně rozražené dveře
- Mechanický koncový doraz, který dveře krátce před zavřenou polohou zrychlí
- Rychlost zavírání lze individuálně nastavit
- Optický indikátor zavírací síly pro snadnou kontrolu nastavení
- Všechny funkce nastavitelné zepředu (kromě koncového dorazu)

TECHNICKÉ ÚDAJE – DVEŘNÍ ZAVÍRAČE

	Dveřní zavírač TS 4000 R-IS KM BG	Druhý zavírač TS 4000 R-IS KM BG
CHARAKTERISTIKA VÝROBKU		
Zavírací síla podle EN 1154	1 – 6	
Doporučuje se šířka křídla do	1400 mm	
Stejně vyhotovení DIN-L a DIN-R	●	●
Napájení napětím	230 V 50 Hz	24 V
Druh krytí	IP20	
Výrobek přezkoušen podle	Dveřní zavírač testován podle EN 1154 Stavěč testován podle EN1155 Testovaná regulace postupného zavírání podle EN1158 Obecné schválení stavebními úřady DIBt (Německý institut pro stavební techniku) jako stavěcí zařízení.	Dveřní zavírač testován podle EN 1154 Stavěč testován podle EN1155
Vhodnost – požární dveře	●	●
Montážní deska s vrtacím schématem podle EN 1154	●	●
Délka	547 mm	
Konstrukční hloubka	65 mm	
Výška	65 mm	
FUNKCE		
Zavírací sílu lze nastavit	plynule	
Rychlost zavírání, nastavitelná	●	●
Koncový doraz, nastavitelný	pomocí ramínka	
Tlumení otevírání, integrované	-	
Poloha nastavení zavírací síly	Vpředu	
Optická indikace zavírací síly	●	●
Pojistný ventil proti svévolnému poškození	●	●
Tepelně stabilizované ventily	●	●
Integrovaná regulace posloupnosti zavírání	●	
Integrované zajištění	Elektrické	
Úhel zajištění	80° – 175°	
Přejížděcí zajištění	●	●
Kouřový spínač integrovaný	●	○
s optickým ukazatelem provozního stavu	●	○
s ukazatelem znečištění	●	○
s přízpůsobením poplachového prahu	●	○
Integrovaný napájecí díl	●	○

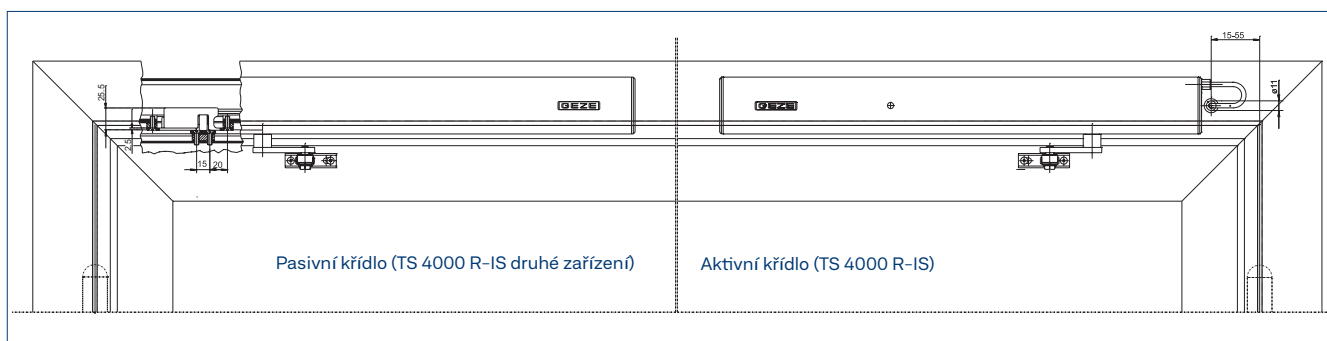
● = ano

VÝKRES ROZMĚRŮ PRODUKTU



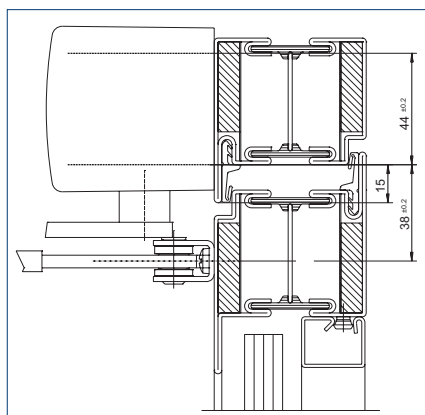
MONTÁŽ NA ZÁRUBEŇ/PROTILEHLÁ STRANA ZÁVĚSŮ TS 4000 R-IS

POHLED

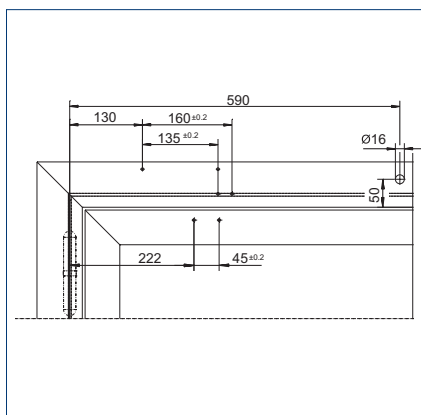


Příklad pro GEZE TS 4000 R-IS

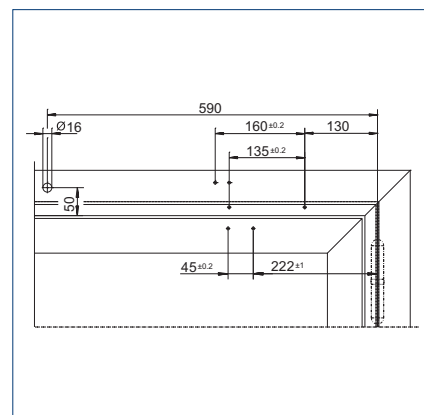
PŘÍMÁ MONTÁŽ



Řez = přímá montáž

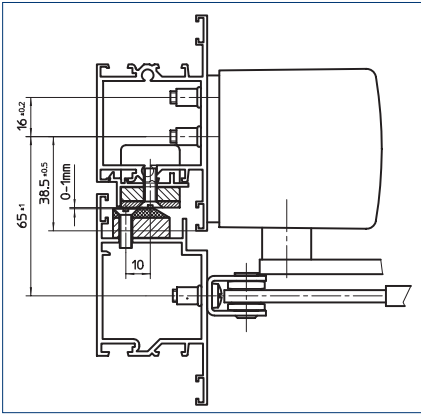


Upeňovací rozměry pravých dveří

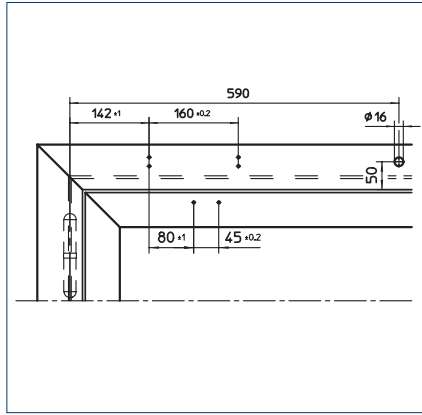


Upeňovací rozměry levých dveří

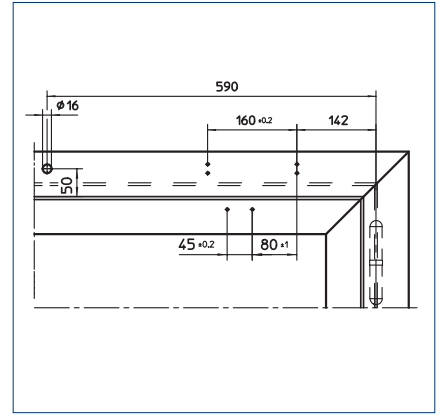
MONTÁŽ S MONTÁŽNÍ DESKOU



Řez = montáž s montážní deskou

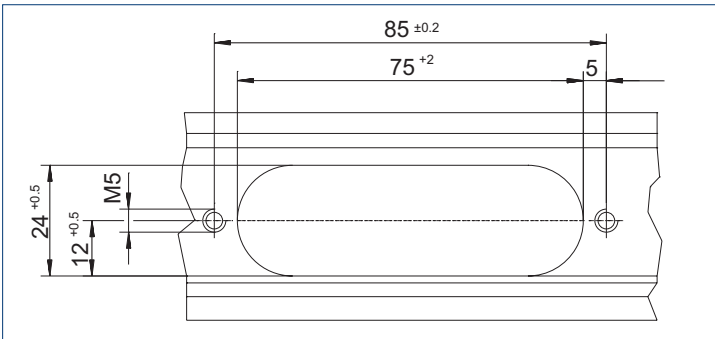


Upevňovací rozměry pravých dveří



Upevňovací rozměry levých dveří

VYNECHANÉ MÍSTO PRO SPOUŠTĚCÍ MECHANISMUS



OBJEDNACÍ INFORMACE

Označení	Provedení	Id. č.
Dveřní zavírač GEZE TS 4000 R-IS KM BG Velikost EN 1-6, montáž na zárubeň na protilehlé straně závěsů, s elektrickou regulací postupného zavírání, elektrickým stavěčem a kouřovou spínací centrálou (bez ramínka a spouštěcí mechaniky)	stříbrná barva	105244
	podle RAL ²	105245
Druhý zavírač GEZE TS 4000 R-IS KM BG Velikost EN 1-6, montáž na zárubeň na protilehlé straně závěsů, s elektrickým stavěčem (bez kouřové spínací centrály a ramínka)	stříbrná barva	105246
	podle RAL ²	105247
Ramínko TS 4000/2000 prodloužené, pro montáž na zárubeň při hloubce ostění v rozsahu 70-170 mm	stříbrná barva	102431
	bílá RAL 9016	102433
	podle RAL ²	102434
Ramínko TS 4000/2000 standard	stříbrná barva	102421
	bílá RAL 9016	102423
	černá RAL 9005	109544
	podobné ušlechtilé oceli ¹	102426
	podle RAL ²	102425
Spouštěcí mechanismus regulace postupného zavírání pro TS 4000 IS/ E-IS/ R-IS	Č.1 vzdálenost závěsů 1200-1500 mm	058306
	Č. 2 vzdálenost závěsů 1500-1800 mm	058307
	Č. 3 vzdálenost závěsů 1800-2100 mm	058308
	Č. 4 vzdálenost závěsů 2100-2400 mm	058309
	Č. 5 vzdálenost závěsů 2400-2700 mm	058310
	Č. 6 vzdálenost závěsů nad 2700 mm	058311
MONTÁŽNÍ MATERIÁL		
Montážní deska pro dveřní zavírač pro TS 5000 RFS KM/4000 R & R-IS s vrtacím schématem podle DIN EN 1154 příloha 1	černá	058808
PŘÍSLUŠENSTVÍ		
Wireless KIT FA GC 170 Obsahuje: 1 ks bezdrátového modulu GC 171 pro bezdrátové rozšíření stavěcích systémů GEZE a 2 ks bezdrátových stropních detektorů kouře GC 172		195524
Bezdrátový modul GEZE GC 171 Pro bezdrátové připojení komponentů (bezdrátový detektor kouře GC 172; bezdrátové teplotní čidlo GC 173; bezdrátový vstupní modul GC 175) k stavěcím zařízením GEZE	antracit	163051
Bezdrátový detektor kouře GC 172 pro bezdrátové připojení ke stavěcím systémům GEZE, napájení bateriemi, se základnou, testováno dle EN 54-7 a EN 54-25, všeobecné schválení typu pro použití se všemi stavěcími systémy GEZE	bílá RAL 9016	195522
Bezdrátové teplotní čidlo GC 173 pro bezdrátové připojení ke stavěcím systémům GEZE, napájení bateriemi, se základnou, testováno dle EN 54-7 a EN 54-25, všeobecné schválení typu pro použití se všemi stavěcími systémy GEZE	bílá RAL 9016	195523
Bezdrátový vstupní modul GEZE GC 175 pro bezdrátové připojení ručních spouštěcích tlačítek k bezdrátovému modulu GEZE GC 171, lze použít pro všechna stavěcí zařízení GEZE	černá	163068
Kouřový hlásič GEZE GC 152 Kompletně se základnou, 24 V DC, 20 mA, testován podle EN54-7, obecné schválení typu se všemi stavěcími zařízeními GEZE, integrované monitorování vedení, splňuje požadavky DIN EN 14637	bílá	139850
	podle RAL ²	170523
Teplotní hlásič GEZE GC 153 Kompletně se základnou, 24 V DC, 20 mA, testován podle EN54-5, obecné schválení typu se všemi stavěcími zařízeními GEZE, integrované monitorování vedení, splňuje požadavky DIN EN 14637	bílá	139881
	podle RAL ²	170524
Ruční spouštěcí tlačítko GEZE AS 500 Podomítkové provedení pro manuální spuštění elektricky ovládatelných stavěčů Včetně zakončovacího odporu pro monitorování vedení	alpská bílá/červená	116266
Ruční spouštěcí tlačítko GEZE AS 500 s prosklením a 5 vyměnitelnými popiskami Podomítkové provedení pro manuální spuštění elektricky ovládatelných stavěčů Včetně zakončovacího odporu pro monitorování vedení	alpská bílá/červená	120880
Náhradní skleněná tabule pro ruční spouštěcí tlačítko GEZE 120880 a 120881		010994

GEZE sklopný unašeč CB flex k použití na všech dvoukřídlých dveřích s přesahem. Plynulé, skryté nastavení délky přesahu křídla do 210 mm, neviditelná sklápěcí mechanika, profil v případě potřeby lze zkrátit, s upevňovacím materiálem	podle RAL ²	153728
	stříbrná barva	153602
Náběhový klín k použití se sklopným unašečem GEZE CB flex	stříbrná barva	199544
	bílá RAL 9016	199546
	podle RAL	199951

1 pouze pro suché prostory | 2 příplatek za speciální RAL barvy viz Všeobecná upozornění



TS 4000, Letiště Mönchengladbach, Německo (fotografie: N. Grünwald / GEZE GmbH)



OTOČNÉ DVEŘE

Příslušenství

V případě nebezpečí je nutné zajistit nezbytnou bezpečnost – to je v mnoha případech úkolem stavěčů. Zde nabízíme širokou škálu příslušenství, například kouřovou spínací centrálu GEZE. Ať už ruční nebo rádiové – z naší rozmanité nabídky si vyberte vhodné řešení pro vás. Rádi vám zodpovíme všechny další dotazy týkající se vašich bezpečných dveří.



Kouřová spínací centrála RSZ 7



Vysouvací kouřová spínací centrála pro všechny stavěče GEZE



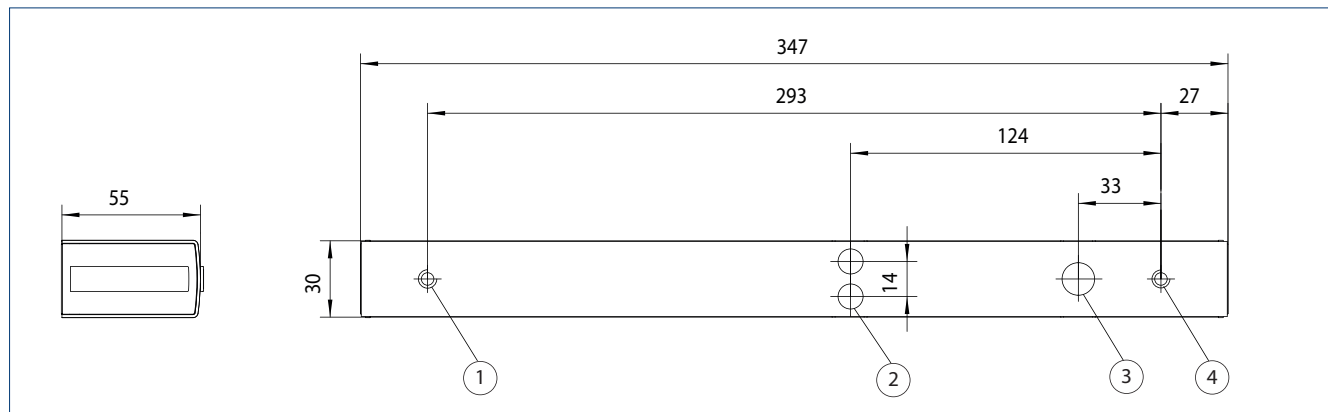
OBLASTI POUŽITÍ

- Schváleno pro všechny stavěče pro včasnou detekci požáru a kouře
- Náročné podmínky situace překladu, např. příliš málo místa nad kouřovou komorou
- Montáž nad aktivním křídlem na svislé stěně
- Možná je i montáž s přiléhajícím přívodem kabelů

CHARAKTERISTIKA VÝROBKU

- Teleskopická funkce pro přemostění přesahů do 30 mm
- Připojení na elektrickou síť 230 V a napájení stavěče s 24 V DC
- Zdroj napájení stavěcího zařízení se v případě poplachu přeruší a dveře se zavřou
- Integrovaný kouřový spínač s automatickým přizpůsobením poplachového stavu
- Kompenzuje mírné znečištění kouřové komory, čímž zvyšuje životnost
- Optický indikátor aktuálního stavu centrály
- Možnost připojení dalších kouřových spínačů
- Možný je i přiléhající přívod kabelů

VÝKRES ROZMĚRŮ PRODUKTU



1 = závitový otvor M5 | 2 = otvor pro dodatečné přípojky | 3 = přívod proudu (230 V) | 4 = závitový otvor M5

OBJEDNACÍ INFORMACE

Označení	Provedení	Id. č.
Kouřová spínací centrála RSZ 7	stříbrná barva	181025
Kouřová spínací centrála pro všechny stavěče GEZE	bílá RAL 9016	184195
	podobné ušlechtilé oceli ¹	184196
	podle RAL ²	185231

PŘÍSLUŠENSTVÍ

Wireless KIT FA GC 170 Obsahuje: 1 ks bezdrátového modulu GC 171 pro bezdrátové rozšíření stavečích systémů GEZE a 2 ks bezdrátových stropních detektorů kouře GC 172		195524
Bezdrátový modul GC 171 Pro bezdrátové připojení komponentů (bezdrátový detektor kouře GC 172; bezdrátové teplotní čidlo GC 173; bezdrátový vstupní modul GC 175) k stavečím zařízením GEZE	antracit	163051
Bezdrátový detektor kouře GC 172 pro bezdrátové připojení ke stavečím systémům GEZE, napájení bateriemi, se základnou, testováno dle EN 54-7 a EN 54-25, všeobecné schválení typu pro použití se všemi stavečím systémy GEZE	bílá RAL 9016	195522
Bezdrátové teplotní čidlo GC 173 pro bezdrátové připojení ke stavečím systémům GEZE, napájení bateriemi, se základnou, testováno dle EN 54-7 a EN 54-25, všeobecné schválení typu pro použití se všemi stavečím systémy GEZE	bílá RAL 9016	195523
Bezdrátový vstupní modul GC 175 pro bezdrátové připojení ručních spouštěcích tlačítek k bezdrátovému modulu GEZE GC 171, lze použít pro všechna stavečí zařízení GEZE	černá	163068
Kouřový hlásič GC 152 Kompletně se základnou, 24 V DC, 20 mA, testován podle EN54-7, obecné schválení typu se všemi stavečím zařízeními GEZE, integrované monitorování vedení, splňuje požadavky DIN EN 14637	bílá podle RAL	139850 170523
Teplotní hlásič GC 153 Kompletně se základnou, 24 V DC, 20 mA, testován podle EN54-5, obecné schválení typu se všemi stavečím zařízeními GEZE, integrované monitorování vedení, splňuje požadavky DIN EN 14637	bílá podle RAL	139881 170524
Ruční spouštěcí tlačítko Pro manuální spuštění elektricky říditelných stavečů včetně zakončovacího odporu pro monitorování vedení	alpská bílá/červená	116266
Krabice na omítku, 1-násobná vhodná pro program AS 500		120503
Ruční spouštěcí tlačítko s prosklením a 5 měnitelnými nápisy pro manuální spuštění elektricky říditelných stavečů	alpská bílá/červená	120880
Náhradní skleněná tabule pro ruční spouštěcí tlačítko 120880 a 120881		010994

¹ Pouze pro suché prostory | ² Příplatek za speciální RAL barvy viz Všeobecná upozornění uvedená v ceníku.



4.38.06.032



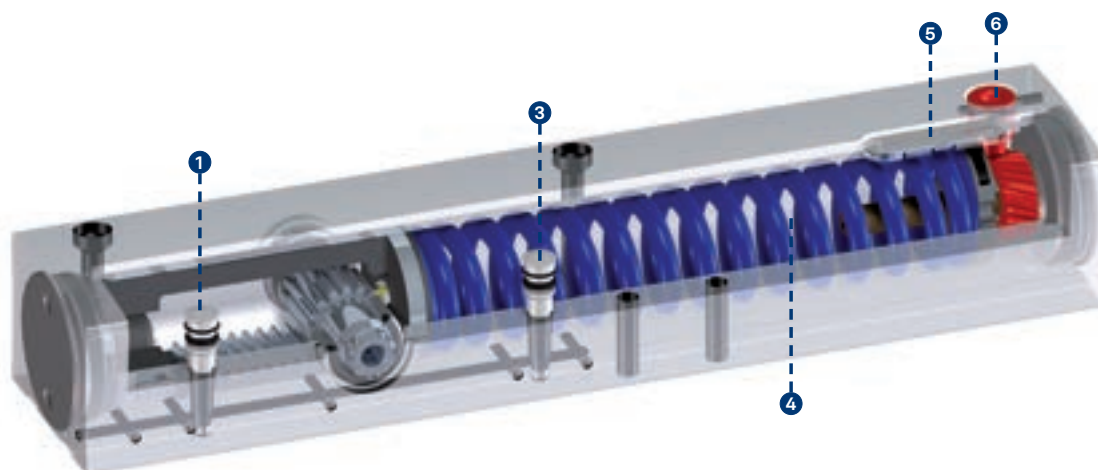
OTOČNÉ DVEŘE

Další informace

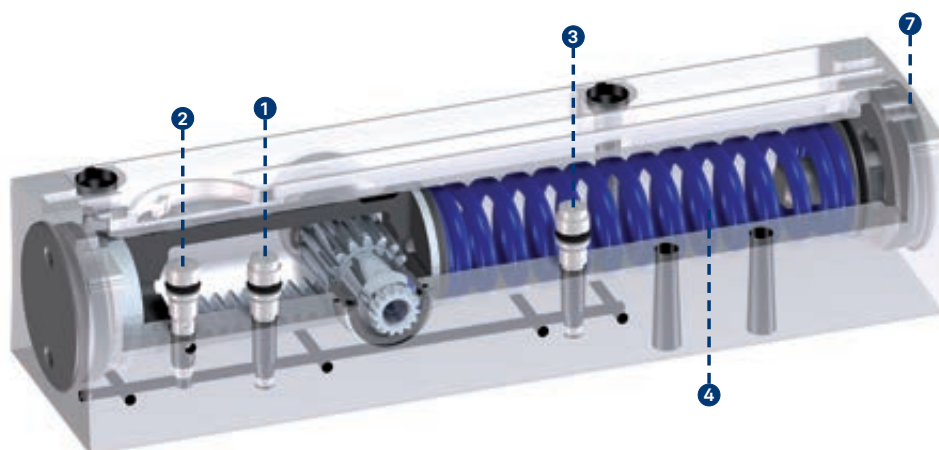
Pomocí dveřních zavíračů s horní montáží s ramínkem se vaše otočné dveře, které nemají zůstat otevřené, vždy spolehlivě zavřou. Protože se nemusí zabouchnout ručně, postarají se o bezpečnost v případě požáru. Díky přísnějším právním předpisům jsou dveřní zavírače s horní montáží s ramínkem nepostradatelnou součástí mnohých dveří. Pro každé samozavírací dveře a všechny další požadavky má firma GEZE vždy vhodné řešení. Využijte naše četné varianty se širokou škálou technických a optických možností.



TECHNIKA GEZE ZAVÍRAČŮ S HORNÍ MONTÁŽÍ TS 4000



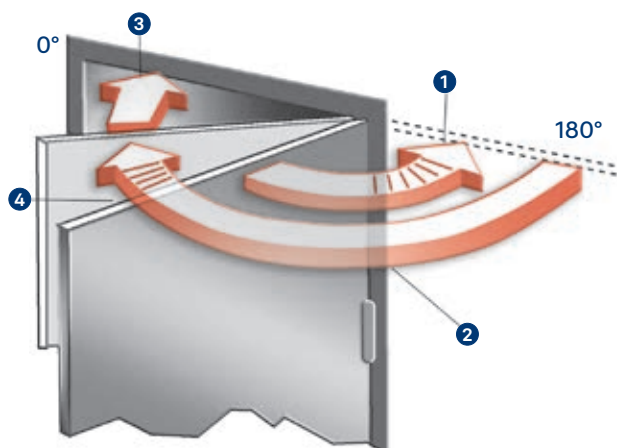
TECHNIKA GEZE ZAVÍRAČŮ S HORNÍ MONTÁŽÍ GEZE TS 2000 NV BC



1 = nastavení rychlosti zavírání | 2 = nastavení koncového dorazu | 3 = nastavení tlumení otevírání | 4 = paket pružin | 5 = indikátor zavírací síly | 6 = nastavení zavírací síly zepředu | 7 = nastavení zavírací síly z boku

ZÁKLADNÍ FUNKCE VÝROBKU A INFORMACE O VÝROBKU

GEZE DVEŘNÍ ZAVÍRAČE S RAMÍNKEM



1 = tlumení otevírání

snižuje rychlost silně rozražených dveří při otevření do polohy cca 90°. Může nahradit např. u dveří otvíraných směrem ven a dveří, které jsou vystaveny větru, samostatné omezení úhlu otvírání, montáž dveřní zarážky nebo jiného stavebního opatření.

2 = rychlost zavírání

Rychlost, kterou se dveře zavírají, se může individuálně nastavit.

3 = koncový doraz

Pohyb dveří je těsně před dovením zrychlen tak, aby překonal odpor při zavírání, např. odpor vzduchu.

4 = zpoždění zavírání

Snížení rychlosti zavírání dveří nebo přidržení dveří tak, aby měly procházející osoby dostatek času k projití.

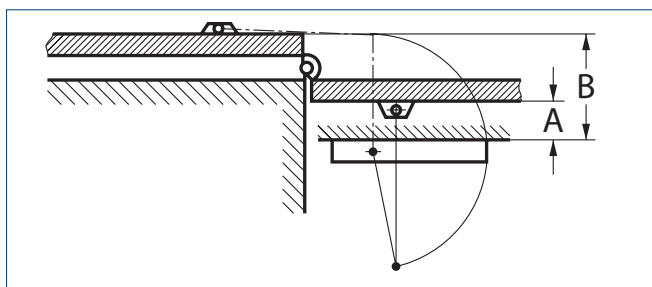
GEZE DVEŘNÍ ZAVÍRAČE S NASTAVITELNOU ZAVÍRACÍ SILOU

Normy stanovují, že velikost dveřních zavíračů (zavírací síla) se musí vhodně zvolit vzhledem k šířce dveří. Pokud to stavební podmínky (výška dveří, hmotnost dveří) nebo místní podmínky (vliv větru) vyžadují, musí se nastavit nejbližší vyšší velikost.

GEZE TS 4000, TS 2000 a varianty obsahují v jediném tělese několik velikostí zavíračů, které lze nastavit pomocí seřizovacího šroubu nebo nastavením montážní polohy. V případě TS 4000 lze zjistit zvolenou velikost na vizuálním indikátoru.

Velikost dveřního zavírače EN	Šířka křídel [mm]
Intenzita 1	do 750
Intenzita 2	nad 750 do 850
Intenzita 3	nad 850 do 950
Intenzita 4	nad 950 do 1100
Intenzita 5	nad 1100 do 1250
Intenzita 6	nad 1250 do 1400
Intenzita 7	nad 1400 do 1600

SPECIÁLNĚ PRO MONTÁŽ NA PROTILEHLÉ STRANĚ ZÁVĚSU



A = hloubka ostění

B = hloubka ostění + 2 tloušťka dveří + 2 vzdálenost závěsů

Otevření dveří do 180° je možné pouze, pokud se nepřekročí rozměr A = 70 mm a rozměr B = 200 mm

PRODUKTOVÉ INFORMACE O DVEŘNÍCH ZAVÍRAČÍCH

Podle ručení výrobce za jeho výrobky definovaného v „zákoně o povinném ručení za výrobek“ (§4 Prod-HaftG) dodržujte níže uvedené informace o dveřních zavíračích pro otočné dveře. Jejich nedodržování zbavuje výrobce povinnosti dodržení záruky.

1) INFORMACE O VÝROBKU A POUŽITÍ V SOULADU S URČENÍM

Dveřní zavírače ve smyslu této definice slouží k opětovnému zavírání otočných dveří po ručním otevření. Zavírání je hydraulicky tlumené, nastavitelné. Potřebná zavírací síla vztažená na šířku křídla je stanovena v normě EN 1154. V případě odlišných oblastí použití jsou údaje od výrobce směrodatné. Dveřní zavírače se používají na vestavěných otočných dveřích z kovu, dřeva nebo plastu a jejich odpovídajících kombinací materiálů. V případě protipožárních, protikouřových dveří a požárních dveří nebo jiných normovaných samozavíracích dveří jsou přesně předepsány způsoby montáže a umístění. Odchytky proti těmto zásadám jsou v rozporu s účelem použití.

Použití dveřních zavíračů dveří v souladu s určením předpokládá svislé, snadno otevírané dveře se správně upevněnými dveřními zavírači. Montáž a nastavení se musí provést odborně v souladu s údaji od výrobce.

V případě mimořádně nepříznivých místních podmínek (vítr) se musí dveřní zavírače používat s vyššími točivými momenty.

Především u otočných dveří, které jsou vystaveny větru, se musí používat dveřní zavírače s tlumením otevírání. Tlumení otevření přispívá na ochranu osob, dveřních prvků, sousedních stěn a předmětů, aniž by se omezil úhel otevření dveří. Pokud nelze z důvodu stavebních podmínek týkajících se konstrukce dveří vyloučit zavření dveřního křídla na rámu v blízkosti osy otáčení dveří, musí se instalovat koncový doraz, který omezí maximální úhel otevření dveří. Fixované polohy při otevření otočných dveří lze dosáhnout pouze s doplňkovým zvláštním kování nebo s integrovanými konstrukčními prvky. V případě protipožárních, protikouřových dveří a požárních dveří musejí být zařízení schválena stavebním dozorem prostřednictvím Stavebního institutu pro stavební techniku (je nutné respektovat certifikát o vhodnosti použití dveří).

Dveřní zavírače nejsou vhodné k instalaci na otočné dveře pro nechráněnou venkovní montáž a vestavbu do prostředí s agresivními složkami ve vzduchu, které podporují korozi, a v případě extrémně vysokých nebo nízkých teplot.

Vestavná pouzdra pro podlahové zavírače dveří musí být po vestavbě chráněna proti znečištění. Pokud jsou podlahové zavírače dveří vystaveny vnikající vodě, např. ve vlhkých místnostech nebo u venkovních dveří bez ochrany proti dešti, musí být prostor mezi cementovou schránkou a tělesem zavírače vyplněn vhodnou zalévací hmotou.

Před instalací a uvedením dveřních zavíračů do provozu včetně dodatečného zařízení musíte dodržovat příp. povinné legislativní předpisy.

2) NESPRÁVNÉ POUŽITÍ

Nesprávné použití, tedy použití dveřních zavíračů pro otočné dveře v rozporu s určením, znamená především:

- zamezení procesu zavírání překážkami v prostoru zavírání, drhnutí dveří, vážnoucí těsnění, dřevěné klínky apod., které omezují zavírání,
- nesprávná nebo neodborná montáž a/nebo nastavení,
- sahání do prostoru mezi rámem a dveřním křídlem (nebezpečí zranění),
- očekávání správné funkce oproti deklarovaným vlastnostem, např. za bouře nebo při mimořádném podtlaku nebo přetlaku, který působí na dveře.

- použití dveřních zavíračů k jiným účelům, než je zavírání dveří,
- vybraná velikost dveřního zavírače není shodná s doporučením výrobce.

3) VLASTNOSTI VÝROBKU

Pokud nejsou vlastnosti výrobku konkrétně popsány v katalogu, prospektech, návodech apod., musejí být zvláštní požadavky dohodnuty s výrobcem a schváleny výrobcem.

Směrodatné jsou normy EN 1154. V těchto normách jsou rozsáhle popsány všechny základní a doplňující požadavky. Použitelnost dveřních zavíračů je kromě jiného závislá na četnosti použití, způsobu používání, okolních vlivcích a péči. Dveřní zavírače musíte vyměnit, jakmile již není zajištěno řádné a bezpečné zavírání.

4) ÚDRŽBA VÝROBKU

Bezpečnostní konstrukční prvky dveřních zavíračů musíte pravidelně kontrolovat podle potřeby, zda jsou pevně instalovány a zda nejsou opotřebené. Upevňovací šrouby musíte dotahovat, vadné součásti musíte vyměnit. Kromě toho musí být minimálně jednou ročně provedena následující údržba v závislosti na druhu a použití otočných dveří

- Všechny pohyblivé části ramínku musíte namazat.
- V případě dveřních zavíračů se speciálními funkcemi (stavěče a stavěcí zařízení) musíte dodržovat povinnost legislativou stanovených kontrol, monitorování a údržby.
- Kontrolujte nastavení dveřního zavírače, např. rychlost zavírání.
- Kontrolujte lehký chod dveří při zavírání.

Používejte pouze takové čisticí prostředky, které neobsahují žádné korozivní a škodlivé složky.

5) POVINNOSTI POSKYTNUTÍ INFORMACÍ A INSTRUKTÁŽE

Ke splnění povinností poskytnutí informací a instruktáže má projektant, specializovaný obchod, montér, stavebník a uživatel k dispozici následující prostředky:

- katalogy, brožury, prospekty,
- texty pro výběrového řízení, podklady nabídek,
- návody k montáži, instalační výkresy, návody k obsluze, normy,
- Poradenství pracovníků v terénu.

Správné použití, zajištění funkce, údržba a péči o dveřní zavírače na otočných dveřích:

- musejí zajistit architekti a projektanti, kteří si vyžadají potřebné informace o výrobku a dodržují je,
- musí zajistit specializovaní prodejci, kteří se musí řídit informacemi o výrobku a pokyny v ceníku, a především si poté vyžádat všechny návody a předat je řemeslníkům,
- musejí zajistit řemeslníci, kteří dodrží všechny informace o výrobku a předají je dále zadavateli a uživateli.

KRYTKY PRO DVEŘNÍ ZAVÍRAČE GEZE

Pro dveřní zavírače s horní montáží TS 2000 a TS 4000 lze dodat následující krytky:

→ stříbrná barva



→ tmavý bronz



→ bílý RAL 9016



→ leštěná mosaz



→ nerez ocel



Další RAL barvy na vyžádání.

Jsme společnost GEZE.

Pro příjemně obyvatelné budovy

Cílem společnosti GEZE je inovace, maximální kvalita a komplexní podpora v oblasti technologie budovy. Od prvního nápadu, přes projekt a operativní realizaci se sériovými výrobky až po systémová řešení na míru, individuální servis a údržbu. Nabízíme rozsáhlý sortiment výrobků z oblasti techniky dveří, oken a bezpečnostní techniky a jsme průkopníky v oblasti digitálního zapojení do sítě automatizace budov.

GEZE GmbH

Reinhold-Vöster-Straße 21 – 29

71229 Leonberg

Německo

Telefon: +49 7152 203 0

Telefax: +49 7152 203 310

E-mail: info.de@geze.com

www.geze.com